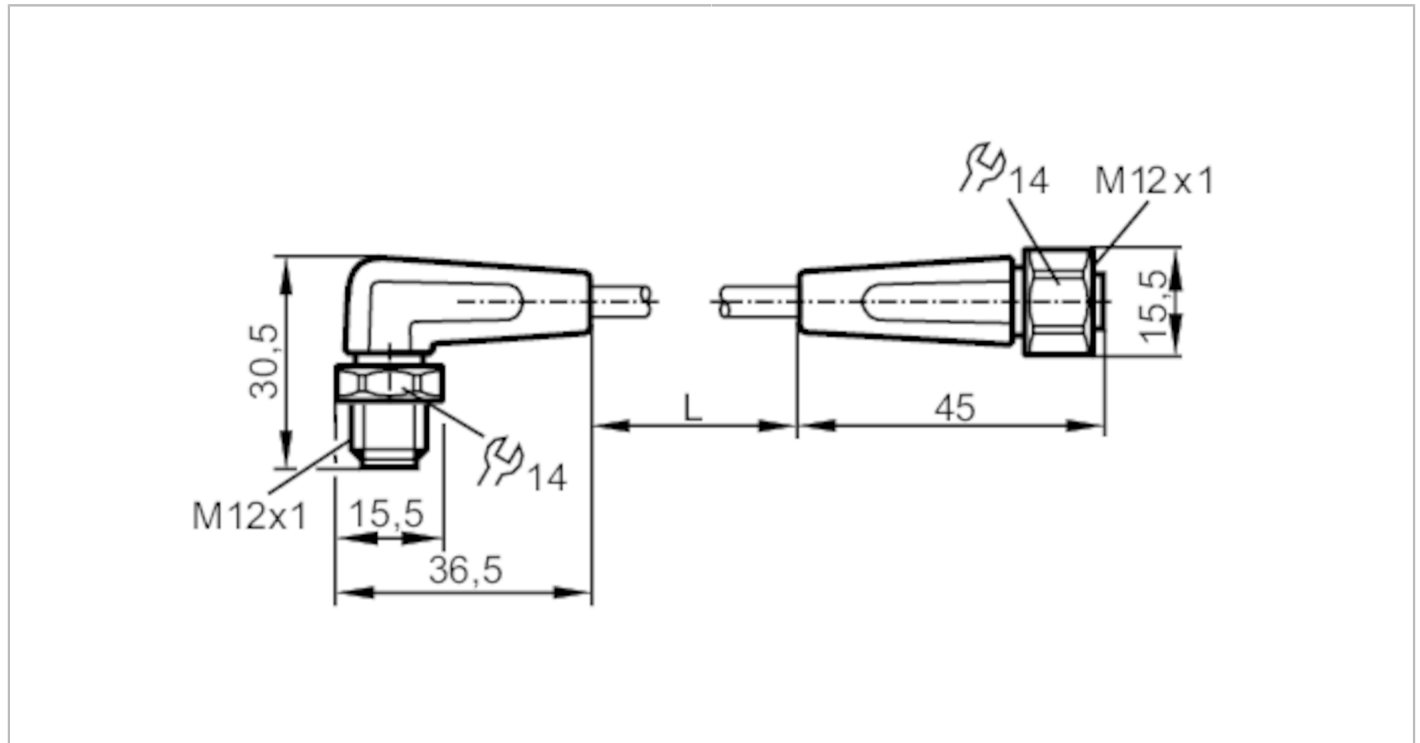




Priključni kabel

VDOGH040VAP0010P04STAH040VAP



Območje uporabe		
Uporaba	higienična in mokra območja v živilski industriji	
Brez silikona	da	
Električni podatki		
Obratovalna napetost [V]	< 250 AC / < 300 DC	
Zaščitni razred	II	
Maks. tokovna obremenitev, skupna [A]	4	
Pogoji okolja		
Temperatura okolice [°C]	-25...100	
Temperatura okolja (premikanje) [°C]	0...100	
Zaščita	IP 65; IP 67; IP 68; IP 69K	
Mehanski podatki		
Teža [g]	694	
Mere [mm]	30,5 x 15,5 x 36,5	
Materiali	PP Brez halogenov; Tesnilo: EPDM	
Material slepe matice	nerjavno jeklo (1.4404 / 316L) / nerjavno jeklo (1.4404 / 316L)	
Primernost vlečne verige	da	
Primernost vlečne verige	za elastično upogljivost	min. 10 x premer kabla
	Hitrostni postopek	max 3,3 m/s pri 5 m horizontalne dolzine in max. pospešek od 5m/s
	Ciklos upogibanja	> 1 Mio.
	Torzijska trdnost	± 180 °/m

EVF509



Priključni kabel

VDOGH040VAP0010P04STAH040VAP

Opombe

Embalažna enota

1 Kosov

Električni priključek - vtič

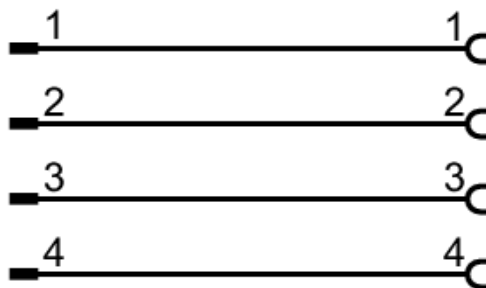
Spojnik: 1 x M12, kotno; Oblikovano telo: PP, Brez halogenov; Zaklep: nerjavno jeklo (1.4404 / 316L); Kontakti: pozlačeno; Pritezni vrtilni moment: 0,6...1,2 Nm



Električni priključek

Kabel: 10 m, MPPE, Brez halogenov, sivo, Ø 6,2 mm; 4 x 1,00 mm² (32 x Ø 0,2 mm)

Priključek



Električni priključek - vtičnica

Spojnik: 1 x M12, ravno; Oblikovano telo: PP, Brez halogenov; Zaklep: nerjavno jeklo (1.4404 / 316L); Kontakti: pozlačeno; Pritezni vrtilni moment: 0,6...1,5 Nm

