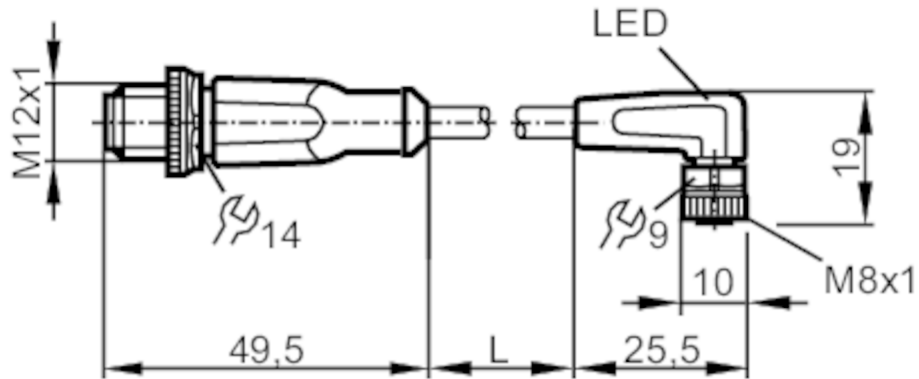


EVC228



Priključni kabel

VDOAF032MSS0002H03STGH030MSS



Območje uporabe

Brez silikona	da
---------------	----

Električni podatki

Obratovalna napetost [V]	10...36 DC
Zaščitni razred	III
Maks. tokovna obremenitev, skupna [A]	3

Izhodi

Električna izvedba	PNP
--------------------	-----

Pogoji okolja

Temperatura okolice [°C]	-25...90
Opomba o temperaturi okolice	cULus: ...75
Temperatura okolja (premikanje) [°C]	-25...90
Opomba o temperaturi okolice (premikanje)	cULus: ...75
Zaščita	IP 65; IP 67; IP 68; IP 69K

Dovoljenja/preverjanja

MTTF [Let]	31710
------------	-------

EVC228



Priključni kabel

VDOAF032MSS0002H03STGH030MSS

Mehanski podatki		
Teža [g]	45,3	
Materiali	ohišje spojnika: TPU oranžno; ohišje vtičnice: TPU črno transparentno; Tesnilo: FKM	
Material slepe matice	medenina, ponikljano / medenina, ponikljano	
Primernost vlečne verige	da	
Primernost vlečne verige	za elastično upogljivost	min. 10 x premer kabla
	Hitrostni postopek	max 3,3 m/s pri 5 m horizontalne dolžine in max. pospešek od 5m/s
	Ciklos upogibanja	> 5 Mio.
	Torzijska trdnost	± 180 °/m

Prikazi/upravljalni elementi		
Prikaz	stikalno stanje	1 x LED, rumeno
	obratovanje	1 x LED, zeleno

Opombe	
Embalažna enota	1 Kosov

Električni priključek - vtič

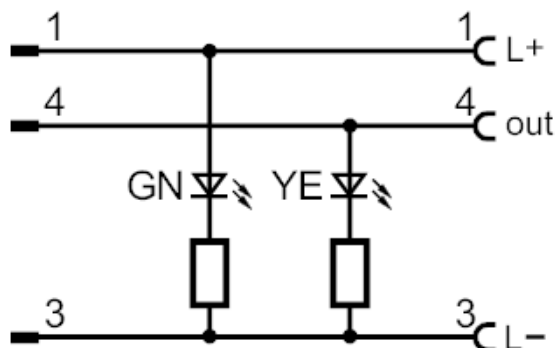
Spojnik: 1 x M12, ravno; Zaklep: medenina, ponikljano; Kontakti: pozlačeno; Pritezni vrtilni moment: 0,6...1,5 Nm



Električni priključek

Kabel: 2 m, PUR, Brez halogenov, črn, Ø 4,9 mm; 3 x 0,34 mm² (42 x Ø 0,1 mm)

Priključek



Električni priključek - vtičnica

Spojnik: 1 x M8, kotno; Zaklep: medenina, ponikljano; Kontakti: pozlačeno; Pritezni vrtilni moment: 0,3...0,5 Nm

EVC228



Priključni kabel

VDOAF032MSS0002H03STGH030MSS

