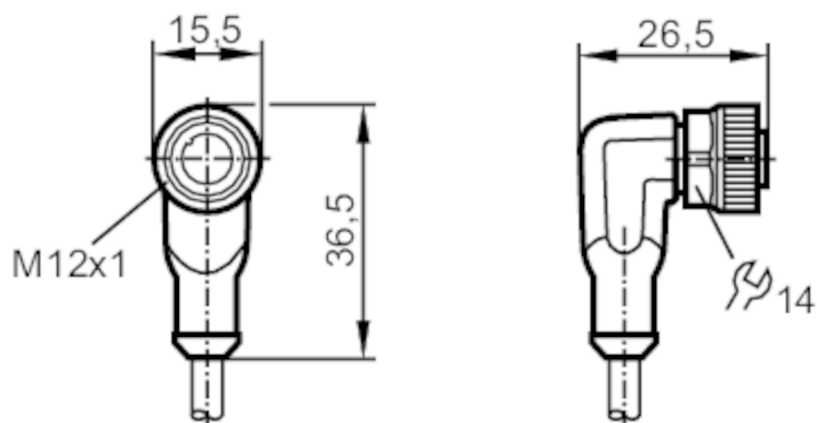


EVC004



Priključni kabel z vtičnico

ADOAH040MSS0002H04



Območje uporabe

Posebna značilnost	brez silikona; Brez halogenov; pozlačeni kontakti; Primernost vlečne verige
Brez silikona	da

Električni podatki

Obratovalna napetost [V]	< 250 AC / < 300 DC
Zaščitni razred	II
Maks. tokovna obremenitev, skupna [A]	4

Pogoji okolja

Temperatura okolice [°C]	-25...90
Opomba o temperaturi okolice	cULus: ...75 °C
Temperatura okolja (premikanje) [°C]	-25...90
Opomba o temperaturi okolice (premikanje)	cULus: ...75 °C
Zaščita	IP 65; IP 67; IP 68; IP 69K

EVC004



Priključni kabel z vtičnico

ADOAH040MSS0002H04

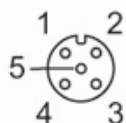
Mehanski podatki		
Teža [g]	76,1	
Mere [mm]	26,5 x 15,5 x 36,5	
Materiali	ohišje: TPU oranžno; Tesnilo: FKM	
Material slepe matice	medenina, ponikljano	
Primernost vlečne verige	da	
Primernost vlečne verige	za elastično upogljivost	min. 10 x premer kabla
	Hitrostni postopek	max 3,3 m/s pri 5 m horizontalne dolzine in max. pospešek od 5m/s
	Ciklos upogibanja	> 5 Mio.
	Torzijska trdnost	± 180 °/m

Opombe	
Napotki	Glejte tehnično opombo pod »Prenosi«
Embalažna enota	1 Kosov

Električni priključek	
Kabel: 2 m, PUR, Brez halogenov, črn, Ø 4,3 mm; 4 x 0,34 mm ² (42 x Ø 0,1 mm)	

Električni priključek - vtičnica	
----------------------------------	--

Spojnik: 1 x M12, kotno; Zaklep: medenina, ponikljano; Kontakti: pozlačeno; Pritezni vrtilni moment: 0,6...1,5 Nm





Priključni kabel z vtičnico

ADOAH040MSS0002H04

Priključek



Barva žil :

- BK = črn
- BN = rjavo
- BU = modro
- WH = belo

diagrami in grafikoni

značilna črta za znižanje



Znižanje $I_{max} * 0,8$ (DIN EN 60512-5-2)

X Temperatura okolice [°C]

Y Tok [A]