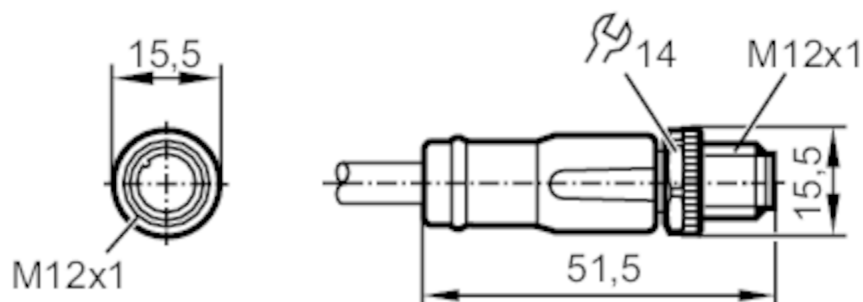


# EVC943



## Priključni kabel z vtičem

ASTGH050MSD0002C05



### Območje uporabe

Posebna značilnost	Brez halogenov; pozlačeni kontakti; napeljava z oklopom; Primernost vlečne verige
Uporaba	vodilo CAN

### Električni podatki

Obratovalna napetost [V]	< 30 AC / < 36 DC
Maks. tokovna obremenitev, skupna [A]	4

### Pogoji okolja

Temperatura okolice [°C]	-25...80
Skladiščna temperatura [°C]	-25...55
Vlažnost pri skladiščenju [%]	10...100
Drugi klimatski pogoji za shranjevanje skladno z navedenim razredom	1K22/ DIN 60721-3-1
Zaščita	IP 67; IP 68; IP 69K

### Mehanski podatki

Teža [g]	212,4	
Material ulitega dela	PUR	
Material slepe matice	medenina, ponikljano	
Primernost vlečne verige	da	
Primernost vlečne verige	za elastično upogljivost	min. 10 x premer kabla
	Hitrostni postopek	max 3,3 m/s pri 5 m horizontalne dolžine in max. pospešek od 5m/s
	Ciklos upogibanja	> 5 Mio.
	Torzijska trdnost	± 180 °/m

# EVC943



## Priključni kabel z vtičem

ASTGH050MSD0002C05

### Opombe

Embalažna enota

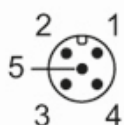
1 Kosov

### Električni priključek

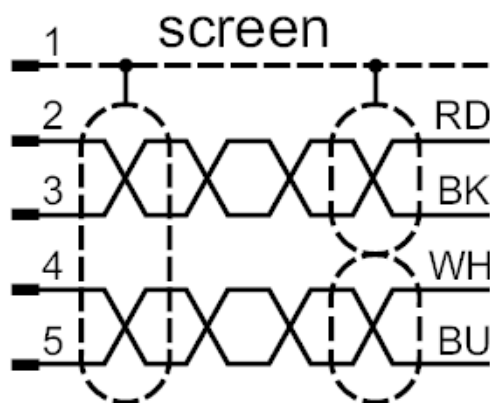
Kabel: 2 m, PUR, Brez halogenov, vijolično, Ø 8,4 mm, oklopljeno; RD / BK: 2 x 0,75 mm<sup>2</sup> (42 x Ø 0,15 mm ) + WH / BU: 2 x 0,5 mm<sup>2</sup> (19 x Ø 0,19 mm ) + screen: 1 x 0,75 mm<sup>2</sup> (42 x Ø 0,15 mm )

### Električni priključek - vtič

Spojnik: 1 x M12, ravno; kodiranje: A; Oblikovano telo: PUR, črn; Zaklep: medenina, ponikljano; Kontakti: pozlačeno; Pritezni vrtilni moment: 0,6...1,5 Nm



### Priključek



Barva žil :

BK = črn  
BU = modro  
RD = rdeče  
WH = belo  
screen = zaslon