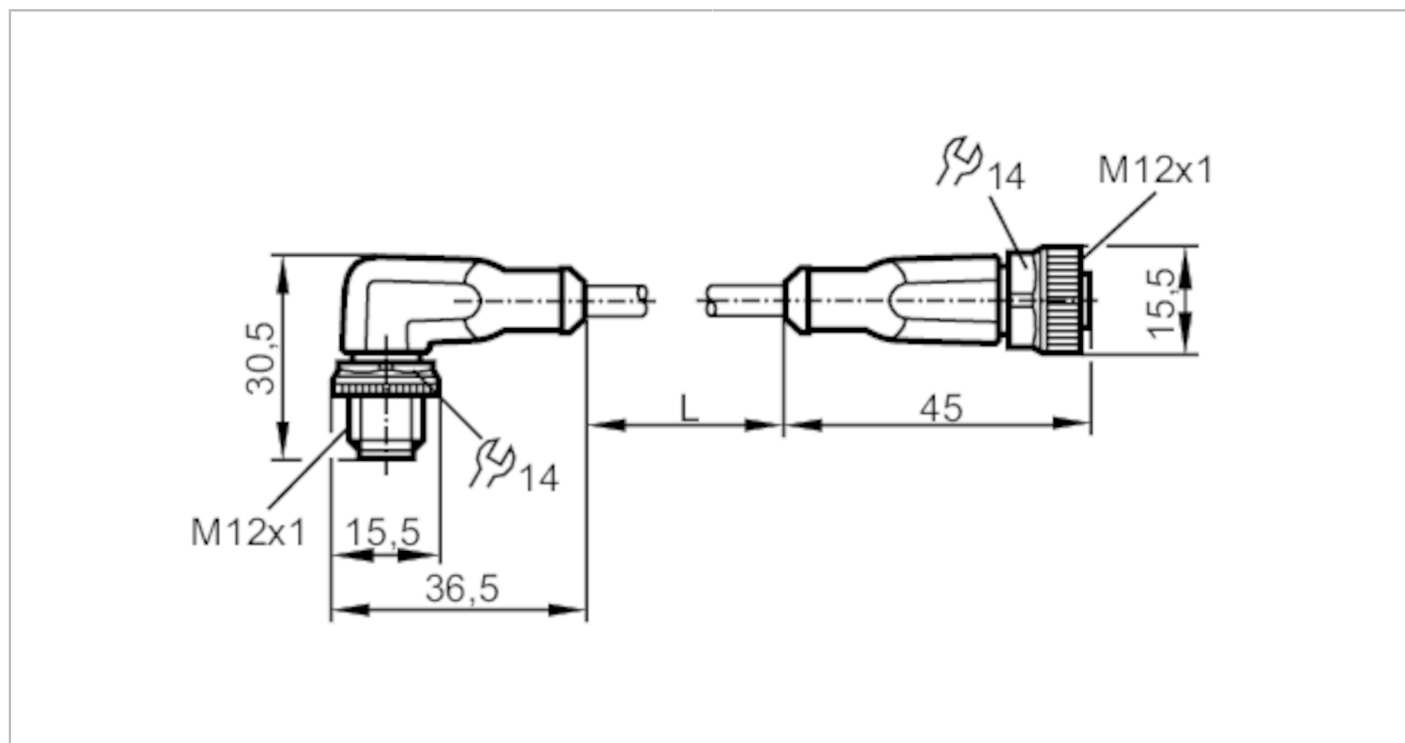


Priključni kabel

VDOGH040MSP0002H04STAH040MSP



Območje uporabe

Brez silikona	da
---------------	----

Električni podatki

Obratovalna napetost [V]	< 250 AC / < 300 DC
Zaščitni razred	II
Maks. tokovna obremenitev, skupna [A]	4

Pogoji okolja

Temperatura okolice [°C]	-25...90
Temperatura okolja (premikanje) [°C]	-25...90
Zaščita	IP 65; IP 67; IP 68; IP 69K

Mehanski podatki

Teža [g]	166,7	
Mere [mm]	30,5 x 15,5 x 36,5	
Materiali	ohišje: TPU oranžno; Tesnilo: FKM	
Material slepe matice	medenina, ponikljano / medenina, ponikljano	
Primernost vlečne verige	da	
Primernost vlečne verige	za elastično upogljivost	min. 10 x premer kabla
	Hitrostni postopek	max 3,3 m/s pri 5 m horizontalne dolzine in max. pospesek od 5m/s
	Ciklos upogibanja	> 5 Mio.
	Torzijska trdnost	± 180 °/m

**Priključni kabel**

VDOGH040MSP0002H04STAH040MSP

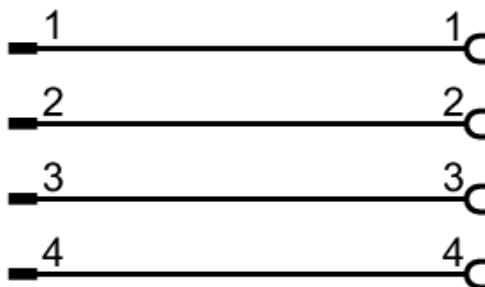
Opombe

Embalažna enota

1 Kosov

Električni priključek - vtič

Spojnik: 1 x M12, kotno; Zaklep: medenina, ponikljano; Kontakti: pozlačeno; Pritezni vrtilni moment: 0,6...1,5 Nm

**Električni priključek**Kabel: 2 m, PUR, Brez halogenov, črn, Ø 6,2 mm; 4 x 1,00 mm² (32 x Ø 0,2 mm)**Priključek****Električni priključek - vtičnica**

Spojnik: 1 x M12, ravno; Zaklep: medenina, ponikljano; Kontakti: pozlačeno; Pritezni vrtilni moment: 0,6...1,5 Nm

