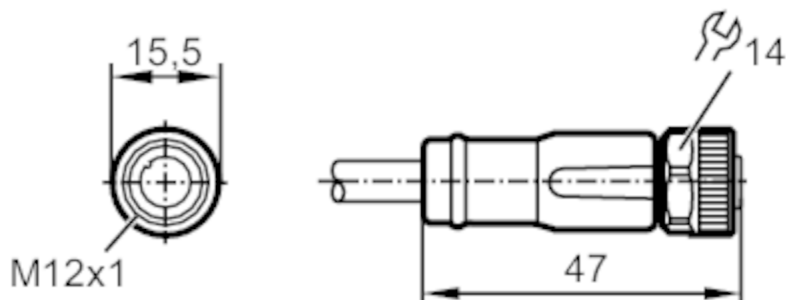


## Priključni kabel z vtičnico

ADOGH040MSP0002H04



## Območje uporabe

Posebna značilnost	brez silikona; Brez halogenov; pozlačeni kontakti; Primernost vlečne verige
Brez silikona	da

## Električni podatki

Obratovalna napetost [V]	< 250 AC / < 300 DC
Zaščitni razred	II
Maks. tokovna obremenitev, skupna [A]	4

## Pogoji okolja

Temperatura okolice [°C]	-25...90
Temperatura okolja (premikanje) [°C]	-25...90
Skladiščna temperatura [°C]	-25...55
Vlažnost pri skladiščenju [%]	10...100
Drugi klimatski pogoji za shranjevanje skladno z navedenim razredom	1K22/ DIN 60721-3-1
Zaščita	IP 65; IP 67; IP 68; IP 69K

# EVC706



## Priključni kabel z vtičnico

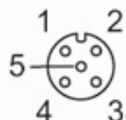
ADOGH040MSP0002H04

Mehanski podatki		
Teža [g]	153,1	
Mere [mm]	15,5 x 15,5 x 47	
Materiali	ohišje: TPU oranžno; Tesnilo: FKM	
Material slepe matice	medenina, ponikljano	
Primernost vlečne verige	da	
Primernost vlečne verige	za elastično upogljivost	min. 10 x premer kabla
	Hitrostni postopek	max 3,3 m/s pri 5 m horizontalne dolzine in max. pospešek od 5m/s
	Ciklos upogibanja	> 5 Mio.
	Torzijska trdnost	± 180 °/m

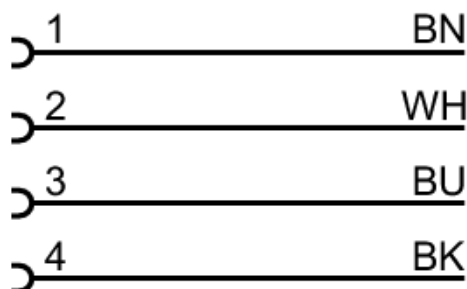
Opombe	
Embalážna enota	1 Kosov

**Električni priključek**  
Kabel: 2 m, PUR, Brez halogenov, črn, Ø 6,2 mm; 4 x 1,00 mm<sup>2</sup> (32 x Ø 0,2 mm)

**Električni priključek - vtičnica**  
Spojnik: 1 x M12, ravno; kodiranje: A; Zaklep: medenina, ponikljano; Kontakti: pozlačeno; Pritezni vrtilni moment: 0,6...1,5 Nm



## Priključek



- Barva žil :
- BK = črn
  - BN = rjavo
  - BU = modro
  - WH = belo