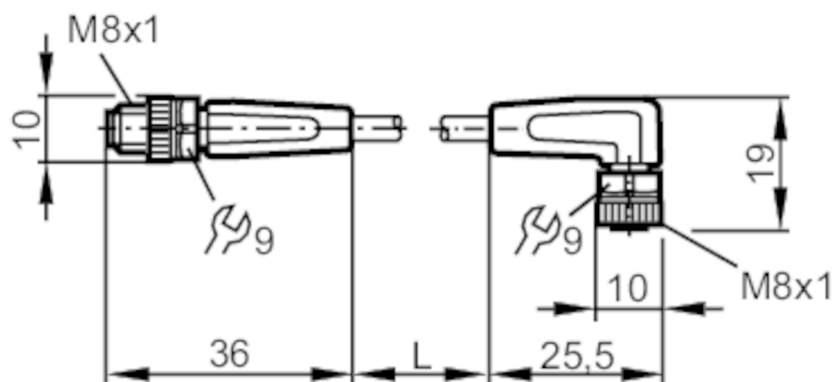


EVC450



Priključni kabel

VDOAF030MSS00,8H03STGF030MSS



Območje uporabe

Brez silikona

da

Električni podatki

Obratovalna napetost

[V]

< 50 AC / < 60 DC

Zaščitni razred

III

Maks. tokovna obremenitev,
skupna

[A]

3

Pogoji okolja

Temperatura okolice

[°C]

-25...90

Opomba o temperaturi
okolice

cULus: ...80

Temperatura okolja
(premikanje)

[°C]

-25...90

Opomba o temperaturi
okolice (premikanje)

cULus: ...80

Zaščita

IP 65; IP 67; IP 68; IP 69K

EVC450



Priključni kabel

VDOAF030MSS00,8H03STGF030MSS

Mehanski podatki		
Teža [g]	35	
Mere [mm]	10 x 10 x 36	
Materiali	ohišje: TPU oranžno; Tesnilo: FKM	
Material slepe matice	medenina, ponikljano / medenina, ponikljano	
Primernost vlečne verige	da	
Primernost vlečne verige	za elastično upogljivost	min. 10 x premer kabla
	Hitrostni postopek	max 3,3 m/s pri 5 m horizontalne dolzine in max. pospešek od 5m/s
	Ciklos upogibanja	> 5 Mio.
	Torzijska trdnost	± 180 °/m

Opombe	
Embalážna enota	1 Kosov

Električni priključek - vtič

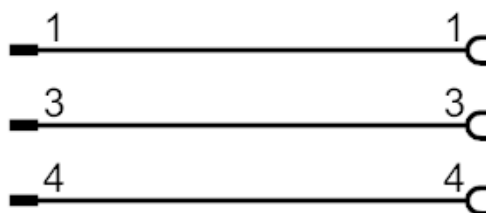
Spojnik: 1 x M8, ravno; Zaklep: medenina, ponikljano; Kontakti: pozlačeno; Pritezni vrtilni moment: 0,3...0,5 Nm



Električni priključek

Kabel: 0,8 m, PUR, Brez halogenov, črn, Ø 3,7 mm; 3 x 0,25 mm² (32 x Ø 0,1 mm)

Priključek



Električni priključek - vtičnica

Spojnik: 1 x M8, kotno; Zaklep: medenina, ponikljano; Kontakti: pozlačeno; Pritezni vrtilni moment: 0,3...0,5 Nm

EVC450

Priključni kabel

VDOAF030MSS00,8H03STGF030MSS

