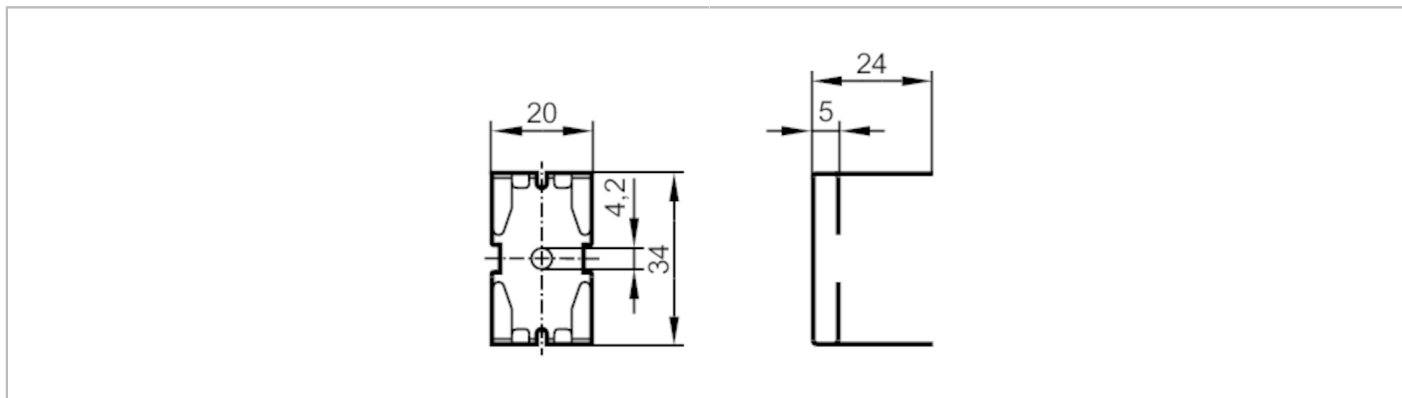


E89208



Montažna sponka

MOUNTING CLIP



Mehanski podatki

Teža	[g]	6,8
Mere	[mm]	34 x 20 x 24
Materiali		2.1247 (CuBe2)

Opombe

Embalažna enota		1 Kosov
-----------------	--	---------