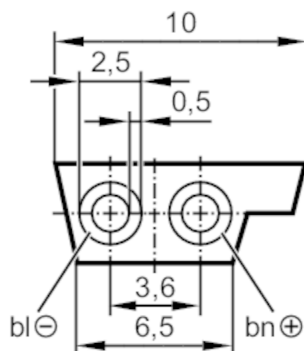


E74213



Ploski kabel vmesnika AS-i

AS-i Flat cable TPE bk 500 m



Območje uporabe

Izvedba za uporabo tehnologije za zamik izolacije

Električni podatki

Obratovalna napetost [V] 26,5...31,6 DC; (Največja napetost 300 V)

Izhodi

Električna izvedba AS-i

Pogoji okolja

Temperatura okolice [°C] -40...105

Zaščita IP 67

Mehanski podatki

Teža [g] 34500

Opombe

Opombe 500 m dobavljeno na kabelskem bobnu

Embalažna enota 1 Kosov

Električni priključek

Kabel: 500 m, TPE, črn; 2 x 1,5 mm²