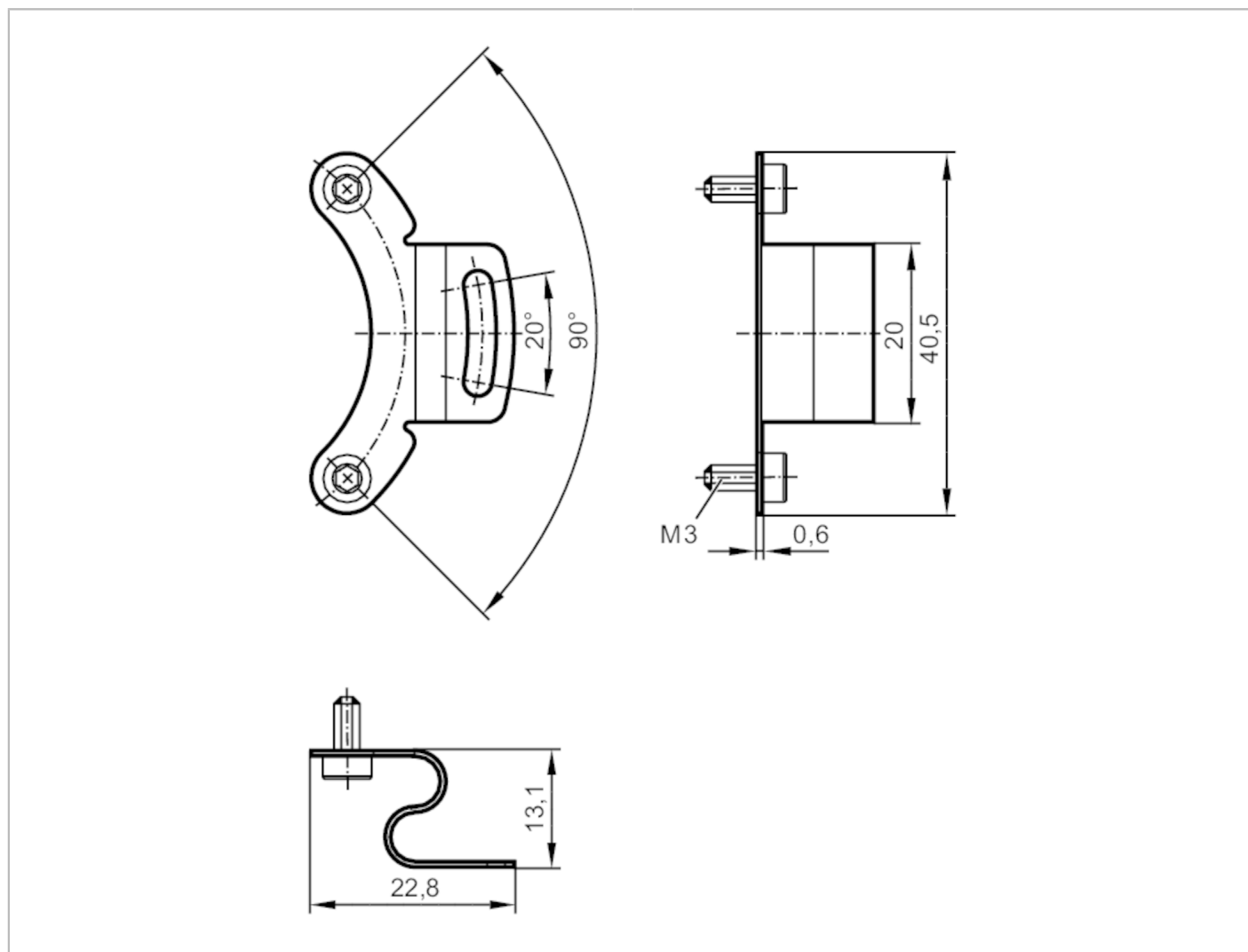


E60205



Statorski spojnik za kodirnike

STATOR COUPLING RO3, ROP



Mehanski podatki

Teža	[g]	7,5
Materiali		nerjavno jeklo (1.4310 / 301)
Pritezni vrtilni moment	[Nm]	0,8

Pribor

Dodatki (priloženi)		vijak z vtično glavo: 2 vrsta vijaka: M3 x 0,5-6H, TX 10
---------------------	--	---

Opombe

Embalážna enota		1 Kosov
-----------------	--	---------