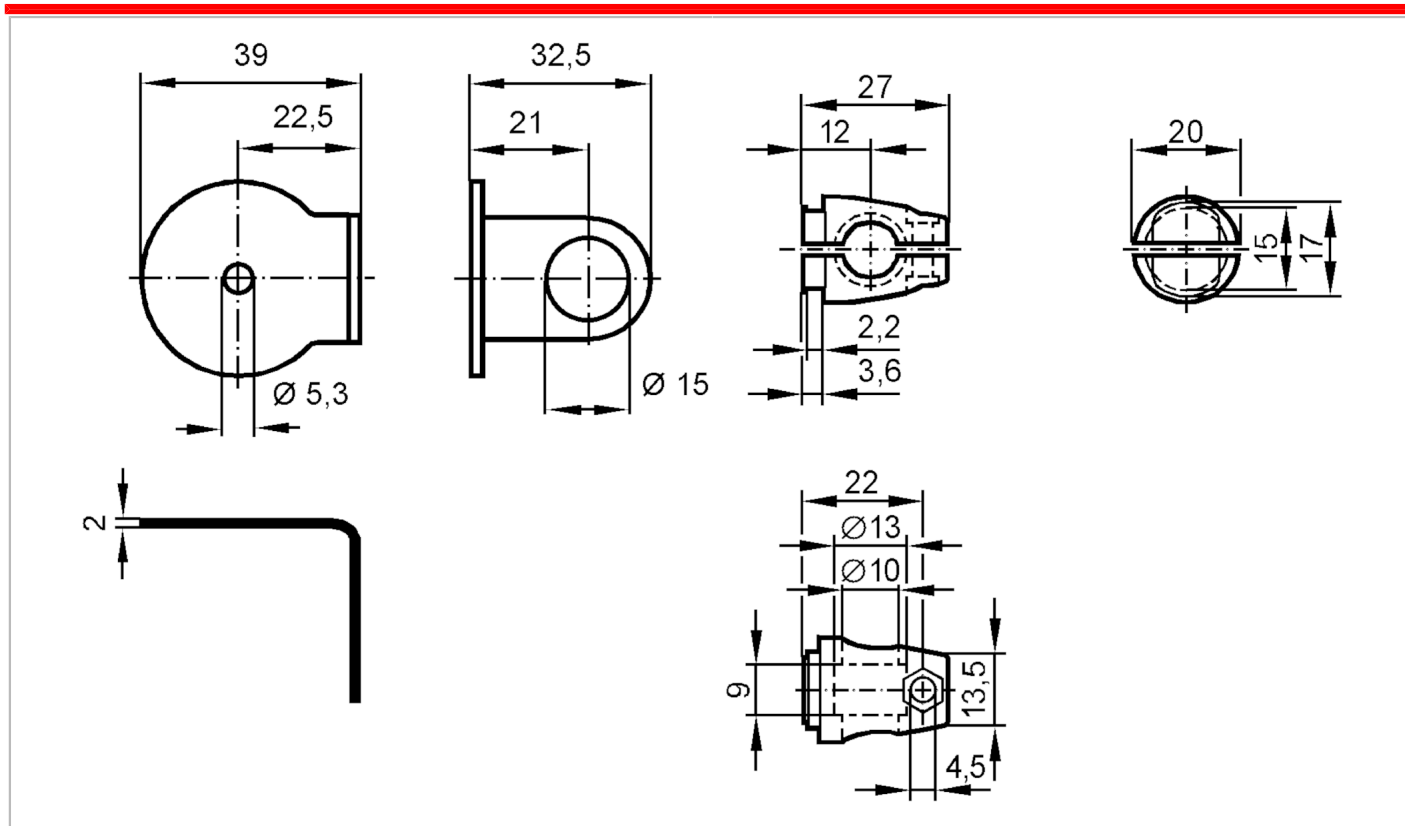




Montažni komplet za reflektorje

SYSTEM COMPONENT REFL ROD

Izdelek ni več na voljo - arhivski vnos



Območje uporabe

Izvedba

za reflektor

Mehanski podatki

Vrsta montaže

okrogel profil; (\varnothing 10 mm)

Materiali

pritrnilo: nerjavno jeklo (1.4571/316Ti); Sponka: nerjavno jeklo (1.4408)

Opombe

Embalážna enota

1 Kosov

Izdelek ni več na voljo - arhivski vnos