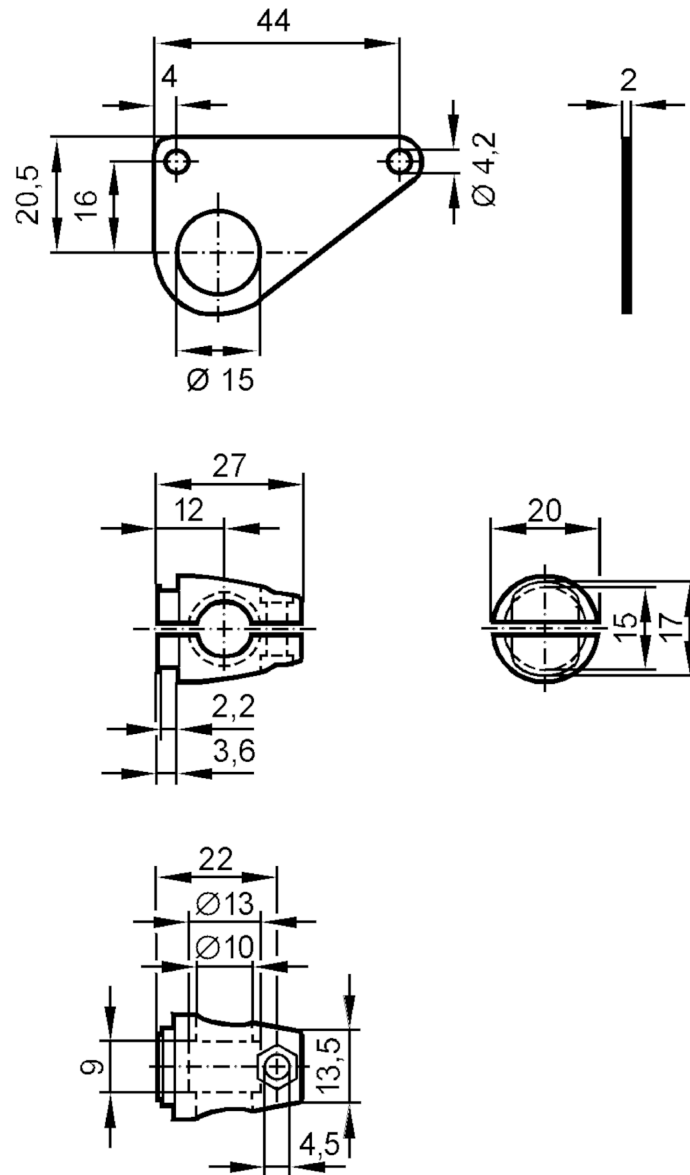




Montažni komplet za fotoelektrične senzorje

SYSTEM COMPONENT OU ROD

Izdelek ni več na voljo - arhivski vnos



Mehanski podatki

| | |
|---------------|---|
| Vrsta montaže | okrogel profil; (Ø 10 mm) |
| Materiali | pritrnilo: nerjavno jeklo (1.4571/316Ti); Sponka: tlačno litje cinka |

Opombe

| | |
|-----------------|---------|
| Embalážna enota | 1 Kosov |
|-----------------|---------|

Izdelek ni več na voljo - arhivski vnos