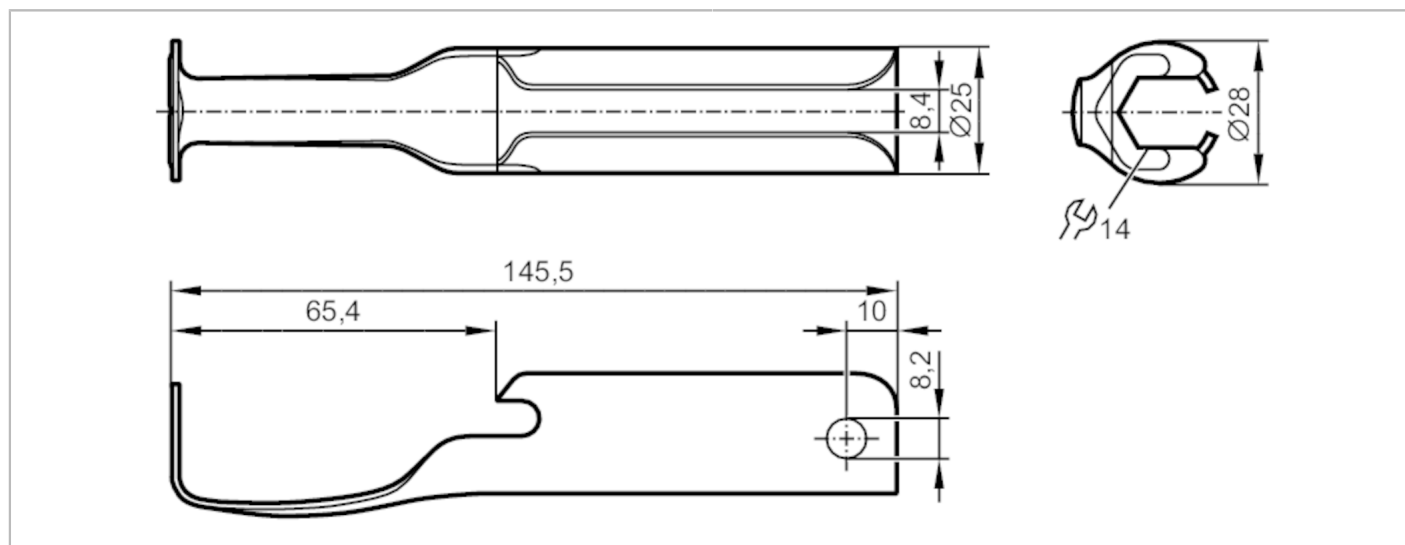


E12078



Montažno orodje

MOUNTING TOOL CONNECTORS



Območje uporabe

Izvedba za povezave vtiča in vtičnice M12

Mehanski podatki

Teža [g] 71,2

Materiali nerjavno jeklo (1.4301 / 304)

Pritezni vrtilni moment [Nm] < 2

Opombe

Embalažna enota 1 Kosov