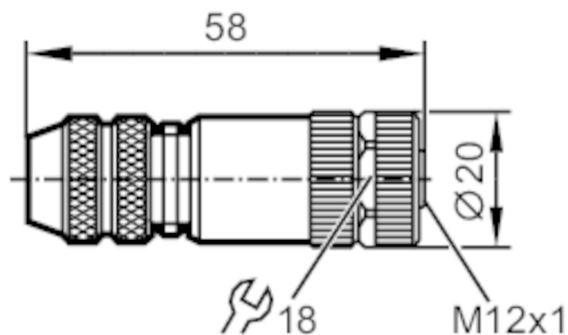


E12672



Vtičnica z možnostjo ožičenja

SDOGX050ZDSFKPG



Območje uporabe

Posebna značilnost pozlačeni kontakti

Električni podatki

Obratovalna napetost [V] < 63 DC

Maks. tokovna obremenitev, skupna [A] 16

Pogoji okolja

Temperatura okolice [°C] -40...85

Zaščita IP 67

Mehanski podatki

Teža [g] 53,2

Mere [mm] Ø 25 / L = 70

Materiali PA

Material slepe matice tlačno litje cinka , ponikljano

Opombe

Embalažna enota 1 Kosov

Električni priključek

vijačne objemke: 1,5...2,5 mm²; Kabelski tulec: Ø 8...13 mm



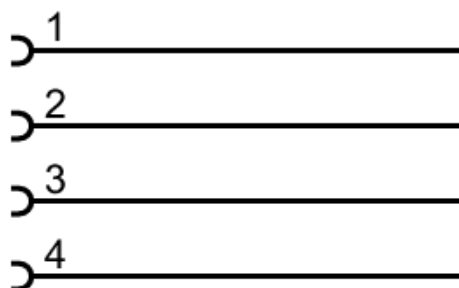
E12672



Vtičnica z možnostjo ožičenja

SDOGX050ZDSFKPG

Priključek



Električni priključek - vtičnica

Spojnik: 1 x M12, ravno; Oblikovano telo: PA; Zaklep: tlačno litje cinka, ponikljano; Kontakti: pozlačeno