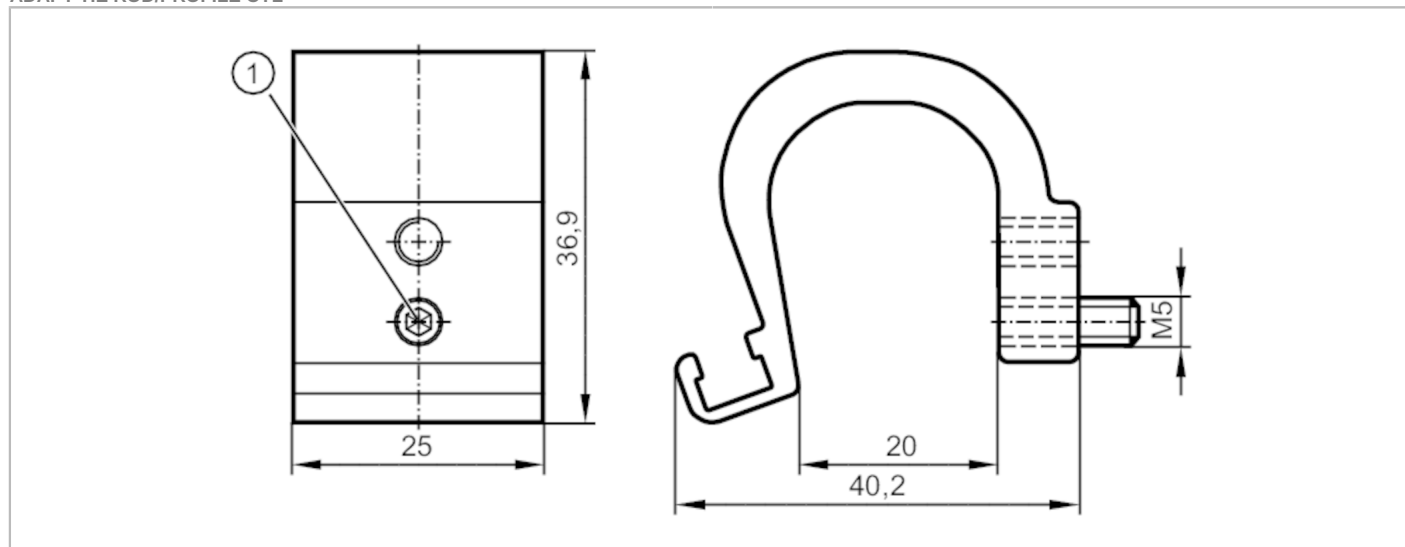


E11801



Montažni adapter za povezovalni drog/vgrajene profilne cilindre

ADAPT TIE ROD/PROFILE CYL



Območje uporabe

Izvedba

za izvedbe MKT

Mehanski podatki

Teža

[g]

31,5

Materiali

aluminij; vijak: legirano jeklo

Območje vpenjanja

[mm]

14...20

Opombe

Emblažna enota

1 Kosov