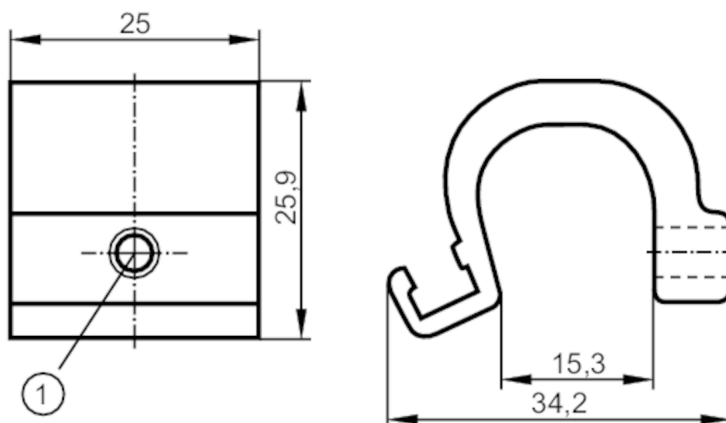


E11799



Montažni adapter za povezovalni drog/vgrajene profilne cilindre

ADAPT TIE ROD/PROFILE/CYL



1 Pritrdilni vijak SW 2,5

Območje uporabe

Izvedba

za izvedbe MKT

Mehanski podatki

Teža [g]

21,4

Mere [mm]

25,9 x 25 x 34,2

Materiali

aluminij; vijak: legirano jeklo

Območje vpenjanja [mm]

9...15

Opombe

Embalažna enota

1 Kosov