

E10347

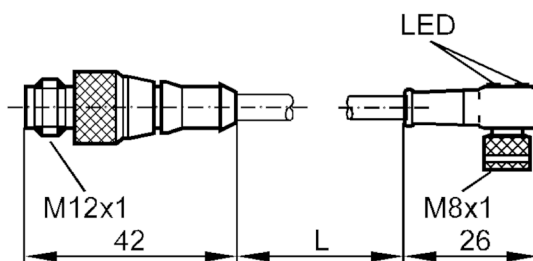


Priključni kabel

VDOAF032MSS00,6A03STGH030MSS

Izdelek ni več na voljo - arhivski vnos

se nadomesti z: E11387



Električni podatki

Obratovalna napetost [V]	10...30 DC
Zaščitni razred	III

Izhodi

Električna izvedba	PNP
--------------------	-----

Pogoji okolja

Temperatura okolice [°C]	-25...90
Zaščita	IP 67

Mehanski podatki

Materiali	PUR
Material slepe matice	medenina, ponikljano / medenina, ponikljano

Prikazi/upravljalni elementi

Prikaz	stikalno stanje	1 x LED, rumeno
	obratovanje	1 x LED, zeleno

Opombe

Emblažna enota	1 Kosov
----------------	---------

Električni priključek - vtič

Spojnik: 1 x M12, ravno; Oblikovano telo: PUR; Zaklep: medenina, ponikljano



E10347



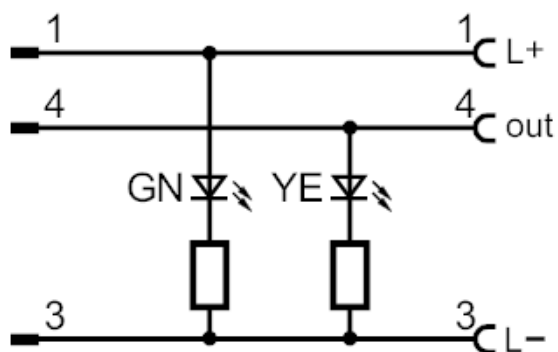
Priključni kabel

VDOAF032MSS00,6A03STGH030MSS

Električni priključek

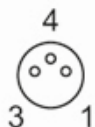
Kabel: 0,6 m, PUR / PVC; 3 x 0,34 mm² (42 x Ø 0,1 mm)

Priključek



Električni priključek - vtičnica

Spojnik: 1 x M8, kotno; Oblikovano telo: PUR; Zaklep: medenina, ponikljano



Izdelek ni več na voljo - arhivski vnos

se nadomesti z: E11387