

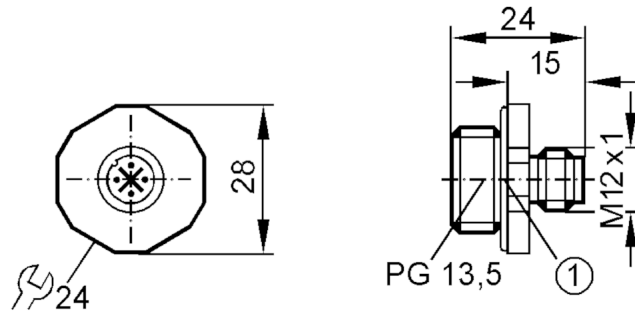


Vtič adapterja

ESTGH040MSS0,70E04 (PG13,5)

Izdelek ni več na voljo - arhivski vnos

se nadomesti z: E11295



1 O-obroč

Električni podatki

Obratovalna napetost [V] < 250 AC / < 300 DC

Pogoji okolja

Temperatura okolice [°C] -40...85

Zaščita IP 67

Mehanski podatki

Namestitveni navoj PG 13.5

Materiali medenina ponikljano

Opombe

Embalažna enota 1 Kosov

Električni priključek

Kabel: 0,07 m, PVC; 4 x 0,34 mm²

Električni priključek - vtič

Spojnik: 1 x M12; Oblikovano telo: medenina, ponikljano



E10985



Vtič adapterja

ESTGH040MSS0,70E04 (PG13,5)

Priključek

1	BN
2	WH
3	BU
4	BK

Izdelek ni več na voljo - arhivski vnos

se nadomesti z: E11295