

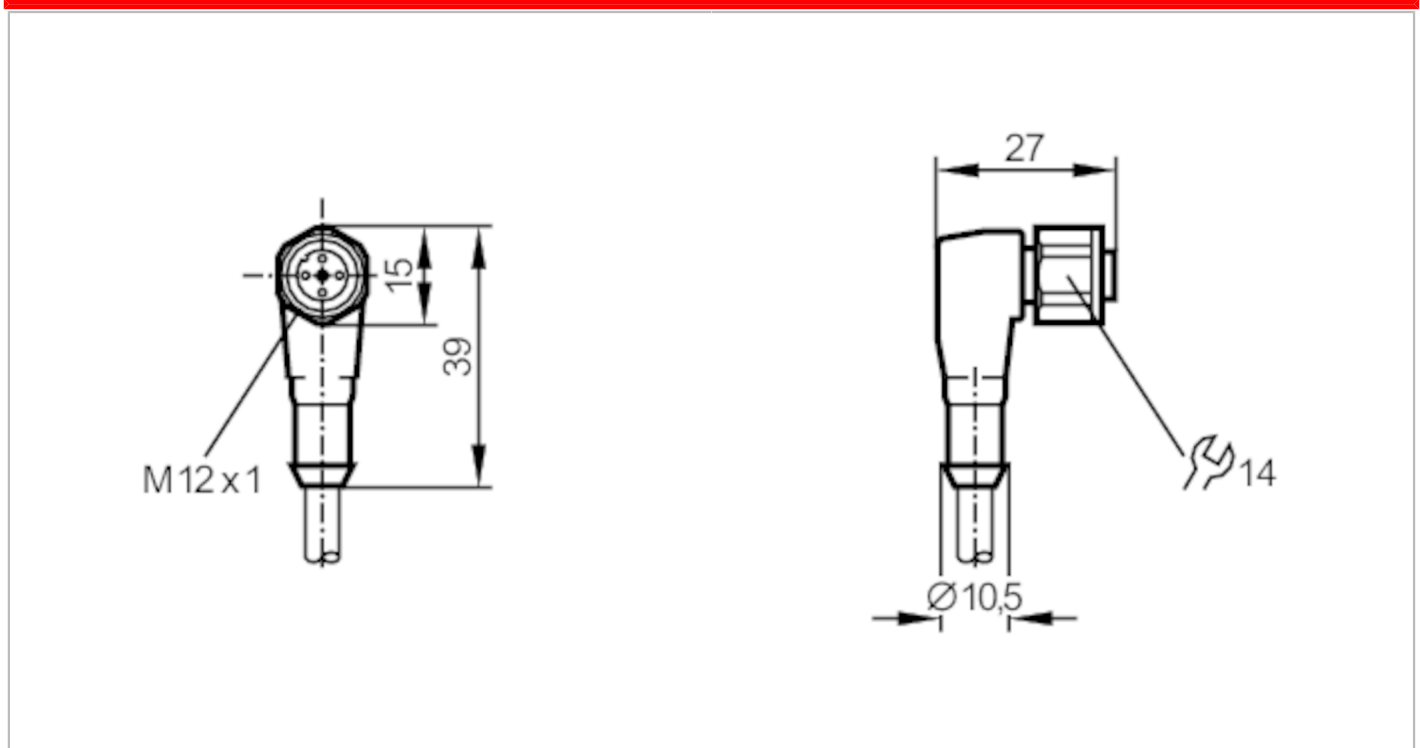
# E10745



## Priključni kabel z vtičnico

ADOAH040VAS0020E04

Izdelek ni več na voljo - arhivski vnos



### Električni podatki

Obratovalna napetost [V] < 250 AC / < 300 DC

### Pogoji okolja

Temperatura okolice [°C] -25...70

Zaščita IP 67

### Mehanski podatki

Mere [mm] 27 x 15 x 39

Materiali PVC

Material slepe matice nerjavno jeklo (1.4404 / 316L)

### Opombe

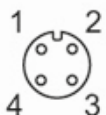
Embalažna enota 1 Kosov

### Električni priključek

Kabel: 20 m, PVC, oranžno, Ø 5 mm; 4 x 0,25 mm<sup>2</sup> (32 x Ø 0,1 mm )

### Električni priključek - vtičnica

Spojnik: 1 x M12, ravno; Oblikovano telo: PVC; Zaklep: nerjavno jeklo (1.4404 / 316L); Kontakti: pozlačeno



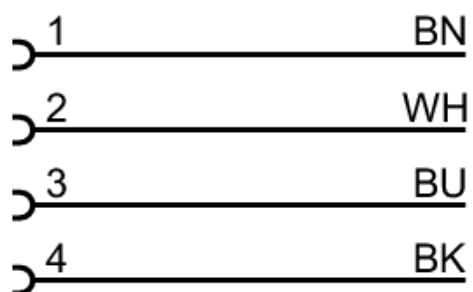
# E10745



## Priključni kabel z vtičnico

ADOAH040VAS0020E04

### Priključek



Barva žil :

BK =

črn

BN =

rjavo

BU =

modro

WH =

belo

Izdelek ni več na voljo - arhivski vnos