

# E10659

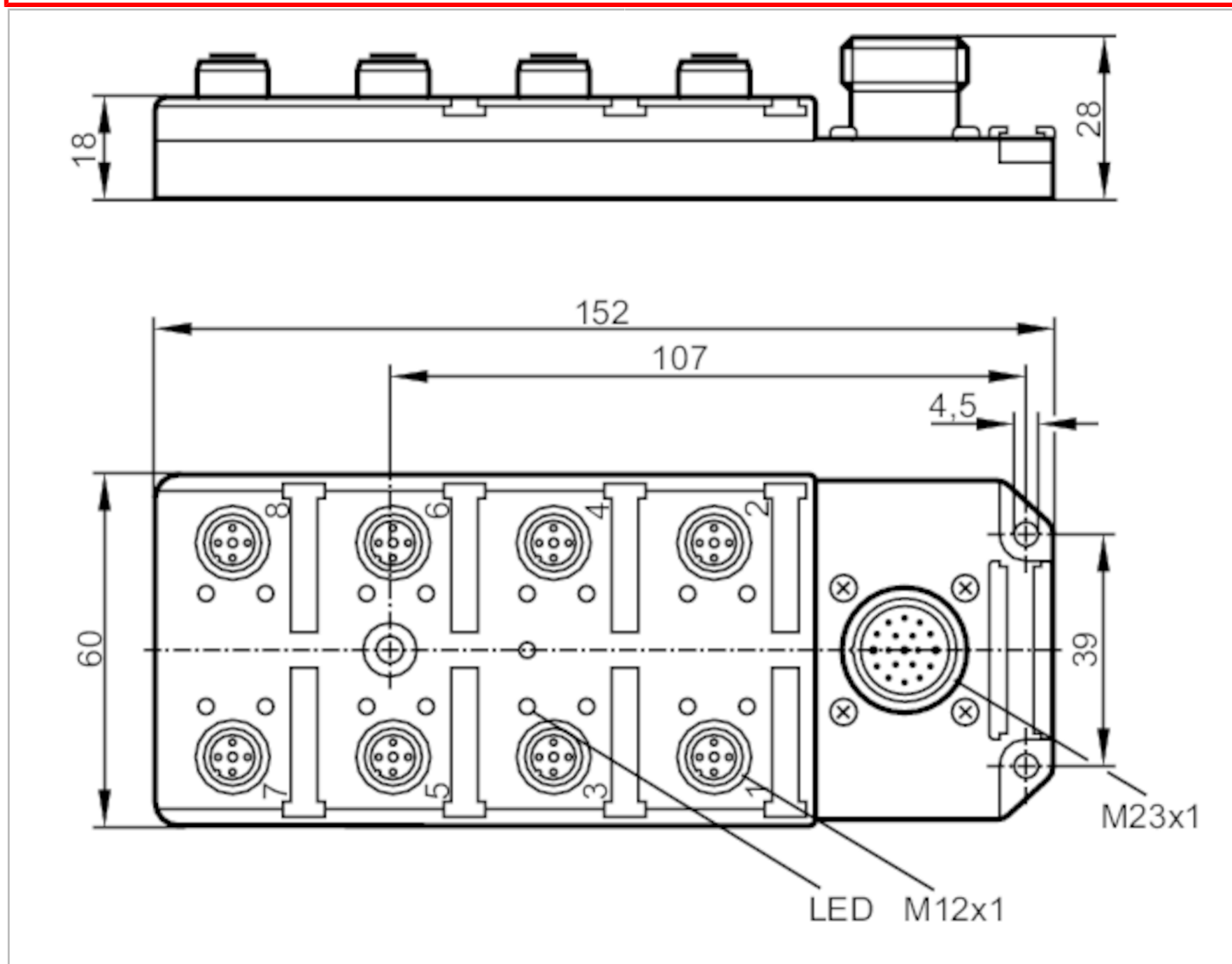


## Razdelilna omarica

ZDO8H059MSS0000-00STAM190MSS

Izdelek ni več na voljo - arhivski vnos

se nadomesti z: EBC012



### Območje uporabe

Posebna značilnost	brez silikona; pozlačeni kontakti
Brez silikona	da

### Električni podatki

Obratovalna napetost [V]	10...30 DC
Zaščitni razred	II
Maks. tokovna obremenitev na modul/režo [A]	4
Maks. tokovna obremenitev, skupna [A]	10

### Pogoji okolja

Temperatura okolice [°C]	-15...80
Zaščita	IP 67

# E10659



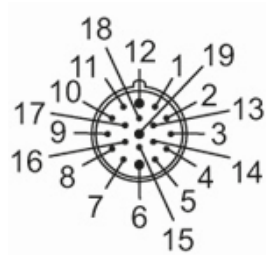
## Razdelilna omarica

ZDO8H059MSS0000-00STAM190MSS

Mehanski podatki		
Mere	[mm]	28 x 60 x 152
Materiali		TPU
Število vrat v razdelilni omarici		8
Vrsta spojnika		M12
Prikazi/upravljalni elementi		
Prikaz	stikalno stanje	16 x LED, rumeno
	obratovanje	1 x LED, zeleno
Opombe		
Embalažna enota		1 Kosov

### Električni priključek - Priključek

Spojnik: 1 x M23; Oblikovano telo: TPU; Kontakti: pozlačeno; Pritezni vrtilni moment: 0,5 Nm



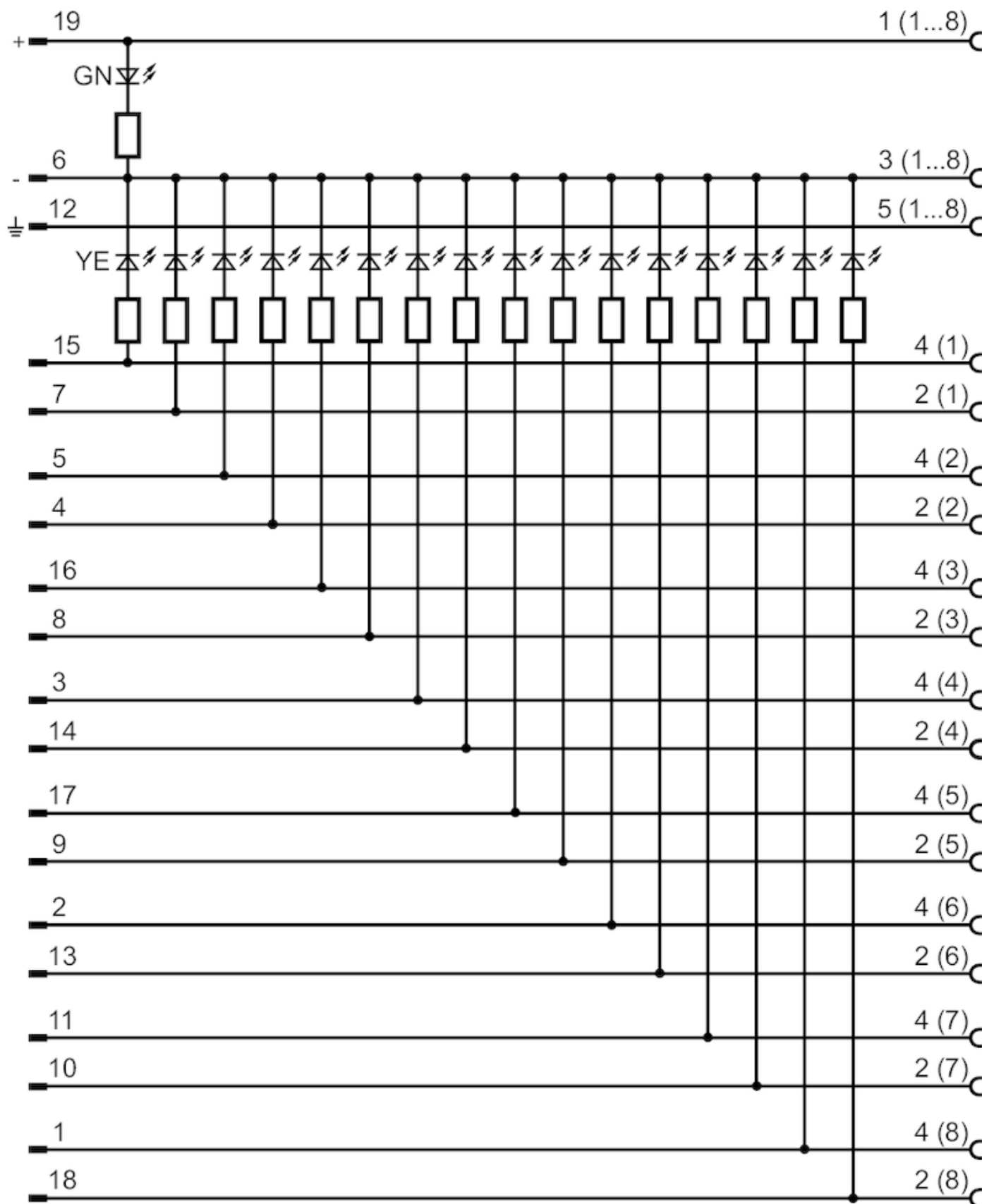
# E10659



## Razdelilna omarica

ZDO8H059MSS0000-00STAM190MSS

### Priključek



# E10659

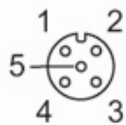


## Razdelilna omarica

ZDO8H059MSS0000-00STAM190MSS

### Električni priključek - reža

Spojnik: 8 x M12; Oblikovano telo: TPU; Kontakti: pozlačeno; Pritezni vrtilni moment: 0,5 Nm



Izdelek ni več na voljo - arhivski vnos

se nadomesti z: EBC012