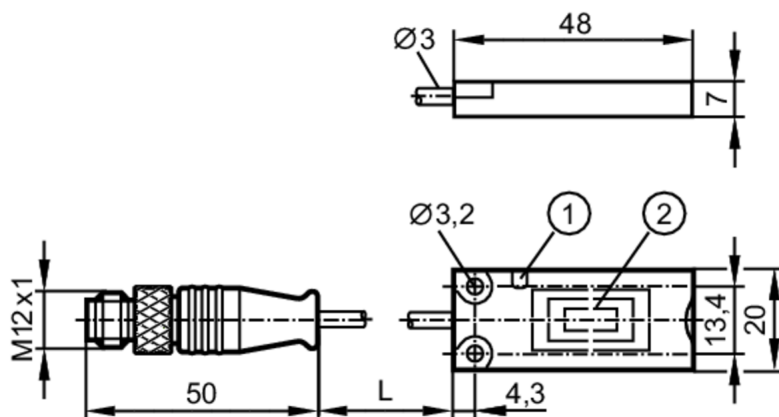


ANT515



RFID glava za branje/pisanje HF

DTRHF KQRWIDUS03-



- 1 LED
- 2 Zaznavno pročelje



Območje uporabe

Uporaba	zaznavanje predmetov na transportni opremi		
Radijska odobritev za	ZDA; Kanada; EU/RDEČA; Japonska; Avstralija; Kitajska; Tajvan; Indija; Singapur; Ukrajina		
Opomba glede radijske odobritve	Seznam držav, ki uvajajo Evropsko direktivo o radijski opremi 2014/53/EU (RED), je naveden pod »Prenosi«.		

Električni podatki

Obratovalna napetost	[V]	19,2...28,8 DC; (Oskrbovanje samo prek enote za analizo DTE10x (skladno z EN 60950-1))	
Poraba toka	[mA]	< 50	
Zaščitni razred		III	
Delovna frekvenca	[MHz]	13,56	
Standard RFID		ISO 15693	

Območje zaznavanja

Razdalja sprednje glave za pisanje/branje	[mm]	120	
Razdalja stranske glave za pisanje/branje	[mm]	100	
Razmak do oznake ID	[mm]	glede na 30-milimetrsko značko kovanca in anteno, nameščeno na kovino, I-CODE SLI	≤ 32

Vmesniki

Komunikacijski vmesnik	DATA / DTE10x
------------------------	---------------

Pogoji okolja

Temperatura okolice	[°C]	-20...60
Skladiščna temperatura	[°C]	-25...80
Zaščita		IP 67; IP 69K

ANT515



RFID glava za branje/pisanje HF

DTRHF KQRWIDUS03-

Dovoljenja/preverjanja		
EMC	DIN EN 61000-6-2	
Odpornost na šoke	EN 60068-2-27	50 g 11 ms / 40 g (6 ms, neprekinjeno)
Odpornost proti vibracijam	EN 60068-2-6	20 g 10...2000 Hz
Dovoljenje za radijske signale	EN 302 291-1 V1.1.1 / EN 302 291-2 V1.1.1	
MTTF [Let]	457,9	

Mehanski podatki		
Teža [g]	80	
Ohišje	kvadrasto	
Vrsta montaže	ne-vezilno vgradno	
Mere [mm]	20 x 7 x 48	
Materiali	PBT; TPE-U; legirano jeklo	

Prikazi/upravljalni elementi		
Prikaz	obratovanje	1 x LED, zeleno
	TAG-komunikacija	1 x LED, rumeno

Opombe	
Embalažna enota	1 Kosov

Električni priključek

Kabel: 1 m, PUR; 3 x 0,14 mm²

Spojnik: 1 x M12



Priključek

