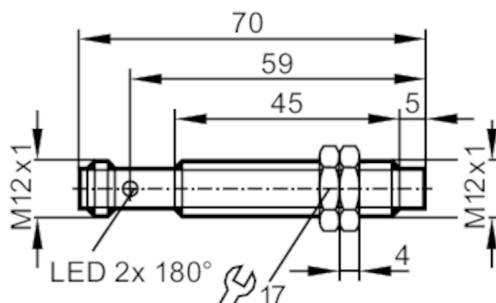


# ANT411



## RFID glava za branje/pisanje HF

DTRHF FNRWIDUS03



### Območje uporabe

Uporaba	zaznavanje predmetov na transportni opremi		
Radijska odobritev za	ZDA; Kanada; EU/RDEČA; Japonska; Avstralija; Kitajska; Tajvan; Indija; Južna Koreja; Singapur; Ukrajina		
Opomba glede radijske odobritve	Seznam držav, ki uvajajo Evropsko direktivo o radijski opremi 2014/53/EU (RED), je naveden pod »Prenosi«.		

### Električni podatki

Obratovalna napetost [V]	19,2...28,8 DC; (Oskrbovanje samo prek enote za analizo DTE10x (skladno z EN 60950-1))		
Poraba toka [mA]	< 50		
Zaščitni razred	III		
Delovna frekvenca [MHz]	13,56		
Standard RFID	ISO 15693		

### Območje zaznavanja

Razdalja sprednje glave za pisanje/branje [mm]	90		
Razdalja stranske glave za pisanje/branje [mm]	25		
Razmak do oznake ID [mm]	nanaša se na značko kovanca 20 mm; I-CODE SLI samo za statično uporabo	:	≤ 18

### Vmesniki

Komunikacijski vmesnik	DATA / DTE10x		
------------------------	---------------	--	--

### Pogoji okolja

Temperatura okolice [°C]	-20...60		
Skladiščna temperatura [°C]	-25...80		
Zaščita	IP 67; IP 69K		

# ANT411



## RFID glava za branje/pisanje HF

DTRHF FNRWIDUS03

Dovoljenja/preverjanja		
EMC	DIN EN 61000-6-2	
Odpornost na šoke	EN 60068-2-27	40 g 6 ms / se ponavlja
	EN 60068-2-27	50 g 11 ms / se ne ponavlja
Odpornost proti vibracijam	EN 60068-2-6	20 g 10...2000 Hz
Dovoljenje za radijske signale	EN 302 291-2 V1.1.1 / EN 300 330-2 V1.5.1	
MTTF [Let]	613,74	

Mehanski podatki		
Teža [g]	113	
Ohišje	cilindrično	
Vrsta montaže	ne-vezilno vgradno	
Mere [mm]	M12 x 1 / L = 70	
Oznaka navoja	M12 x 1	
Materiali	ohišje: legirano jeklo; Zaščitni pokrov: PPS	

Prikazi/upravljalni elementi		
Prikaz	obratovanje	1 x LED, zeleno
	TAG-komunikacija	1 x LED, rumeno

Opombe		
Opombe		
Emblažna enota	1 Kosov	

### Električni priključek

Spojnik: 1 x M12



### Priključek

