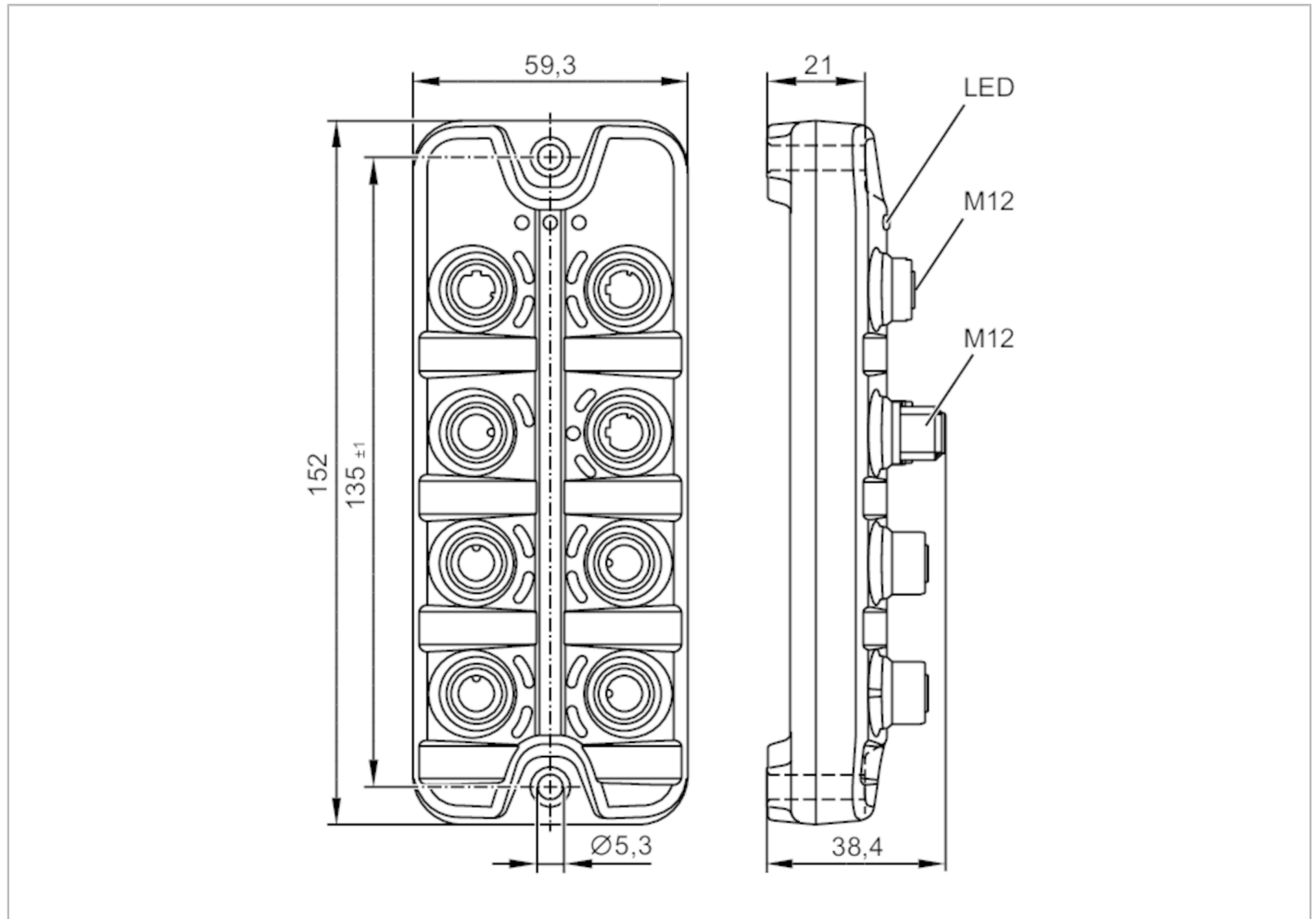


# AL1340



## IO-Link master z vmesnikom Modbus TCP

IO-Link Master DL MB 4P IP67



Območje uporabe	
Uporaba	V/I-moduli za uporabo na terenu
Funkcija marjetečne verige	vmesnik fieldbus
Električni podatki	
Obratovalna napetost [V]	20...30 DC; (US ; skladno s SELV/PELV)
Poraba toka [mA]	300...3900; (US)
Zaščitni razred	III
Napajanje sensorja US	
Maks. tokovna obremenitev, skupna [A]	3,6
Vhodi/izhodi	
Skupno število vhodov in izhodov	8; (možnost konfiguracije)
Število vhodov in izhodov	Število digitalnih vhodov: 8; Število digitalnih izhodov: 4
Vhodi	
Število digitalnih vhodov	8; (IO-Link Port Class A: 4 x 2)
Visoka stopnja preklopa [V]	11...30
Nizka stopnja preklopa [V]	0...5



## IO-Link master z vmesnikom Modbus TCP

IO-Link Master DL MB 4P IP67

Digitalni vhodi, zaščiteni pred kratkimi stiki	da
--	----

## Izhodi

Število digitalnih izhodov	4; (IO-Link Port Class A: 4 x 1)
Obremenljivost toka po izhodu [mA]	300
Dokaz kratkega stika	da

## Vmesniki

Komunikacijski vmesnik	Ethernet; IO-Link
------------------------	-------------------

## Ethernet - Modbus TCP

Standardni prenos	10Base-T; 100Base-TX
Stopnja prenosa	10 MBit/s; 100 MBit/s
Zapisnik	Modbus TCP
Tovarniške nastavitve	IP-naslov: 192.168.1.250
	Maska submreže: 255.255.255.0
	IP naslov gateway: 0.0.0.0
	MAC-naslov: glej tipsko ploščico

## Ethernet - Internet of Things

Standardni prenos	10Base-T; 100Base-TX
Stopnja prenosa	10 MBit/s; 100 MBit/s
Zapisnik	MQTT JSON
Tovarniške nastavitve	IP-naslov: 169.254.x.x
	Maska submreže: 255.255.0.0
	IP naslov gateway: 0.0.0.0
	MAC-naslov: glej tipsko ploščico
Opomba o vmesnikih	Varnostni protokol: HTTPS

## IO-Link Master

Vrsta prenosa	COM1 (4,8 kBaud); COM2 (38,4 kBaud); COM3 (230,4 kBaud)
IO-Link - revizija	1.1
Število vrat razreda A	4

## Pogoji okolja

Temperatura okolice [°C]	-25...60	
Skladiščna temperatura [°C]	-25...85	
Maks. dopustna relativna vlažnost zraka [%]	90	
Zaščita	IP 65; IP 66; IP 67	
Stopnja zaščite (NEMA 250)	6P	
Stopnja umazanosti	2	
Kemični medij	ISO 16750-5	AA, BA, BD, HLP, CC, DB, DC, DD, CA
	NEMA 250 5.13.1	AA

## Dovoljenja/preverjanja

EMC	EN 61000-6-2	
	EN 61000-6-4	
Odpornost na šoke	DIN EN 60068-2-27	
Odpornost proti vibracijam	DIN EN 60068-2-64 2009-04	
	DIN EN 60068-2-6 2008-10	



## IO-Link master z vmesnikom Modbus TCP

IO-Link Master DL MB 4P IP67

MTTF	[Let]	95
------	-------	----

### Mehanski podatki

Teža	[g]	302
Materiali	ohišje: PA oranžno; vtičnica: medenina ponikljano	
Tesnilni material	FKM	

### Opombe

Opombe	Za dodatne informacije glejte navodila za delo.	
Embalažna enota	1 Kosov	

### Električni priključek - Ethernet

Spojnik: M12; kodiranje: D; Tesnilo: FKM



### Modbus TCP X21, X22

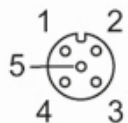
1	TX +
2	RX +
3	TX -
4	RX -
5	ni zasedeno

### IoT X23

1	TX +
2	RX +
3	TX -
4	RX -
5	ni zasedeno

### Električni priključek - Procesni priključek

Spojnik: M12; kodiranje: A; Tesnilo: FKM



### IO-Link Port Class A X01...X04

1	Napajanje senzorja (US) L+
2	digitalni vhod
3	Napajanje senzorja (US) L-
4	C/Q IO-Link
5	ni zasedeno

# AL1340



## IO-Link master z vmesnikom Modbus TCP

IO-Link Master DL MB 4P IP67

### Električni priključek - oskrba z napetostjo

Spojnik: M12; kodiranje: A



#### X31

1	+ 24 V DC (US)
2	ni zasedeno
3	GND (US)
4	ni zasedeno