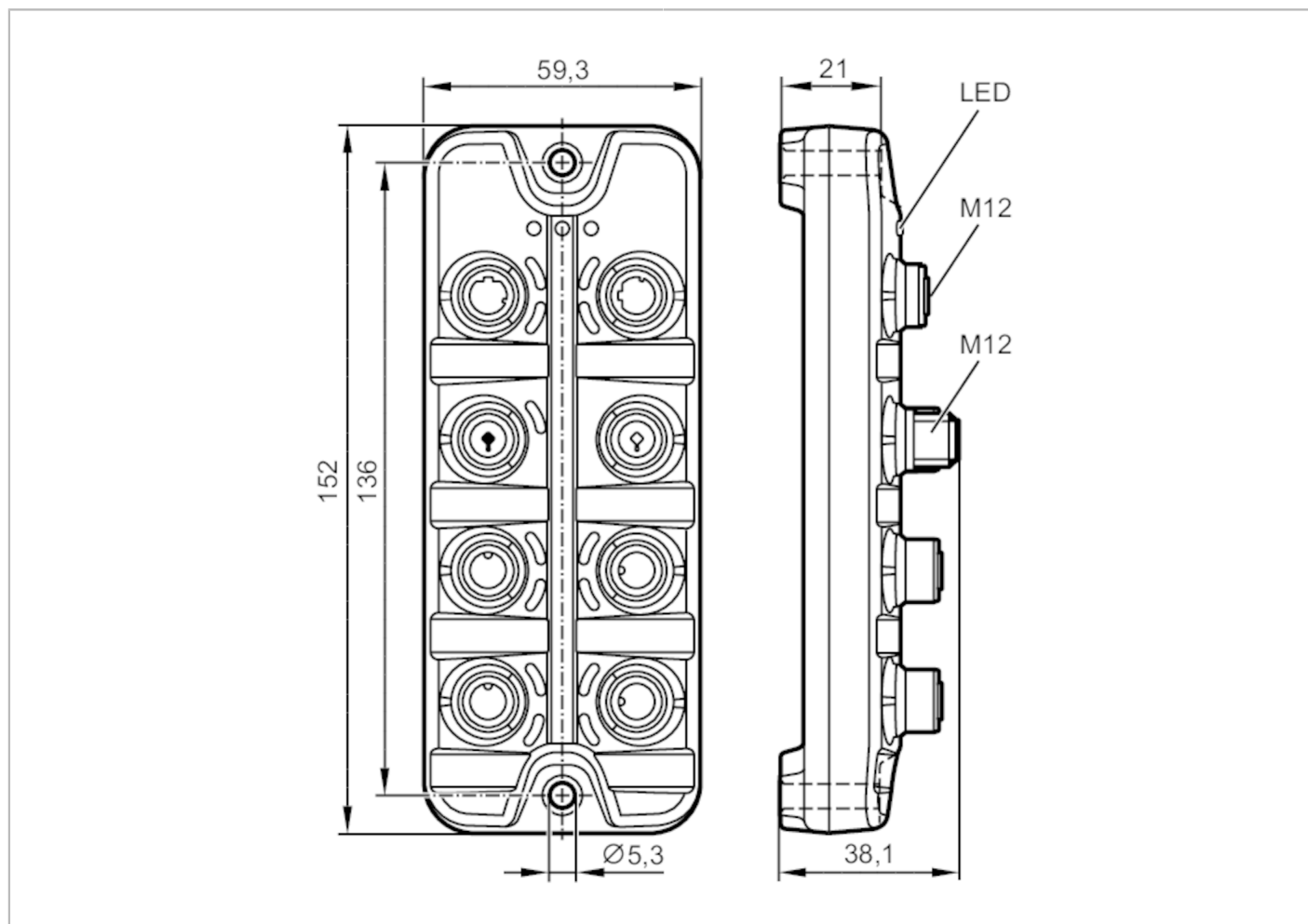


AL1220



IO-Link master z vmesnikom EtherNet/IP

IO-Link Master PL EIP 4P IP67



Območje uporabe

Uporaba	V/I-moduli za uporabo na terenu
Funkcija marjetične verige	oskrba z napetostjo; vmesnik fieldbus

Električni podatki

Obratovalna napetost [V]	20...30 DC; (US; skladno s SELV/PELV)
Poraba toka [mA]	300...3900; (US)
Zaščitni razred	III

Napajanje senzorja US

Maks. tokovna obremenitev, skupna [A]	3,6
---------------------------------------	-----

Vhodi/izhodi

Skupno število vhodov in izhodov	8; (možnost konfiguracije)
Število vhodov in izhodov	Število digitalnih vhodov: 8; Število digitalnih izhodov: 4



IO-Link master z vmesnikom EtherNet/IP

IO-Link Master PL EIP 4P IP67

Vhodi		
Število digitalnih vhodov		8; (IO-Link Port Class A: 4 x 2)
Visoka stopnja preklopa [V]		11...30
Nizka stopnja preklopa [V]		0...5
Digitalni vhodi, zaščiteni pred kratkimi stiki		da
Izhodi		
Število digitalnih izhodov		4; (IO-Link Port Class A: 4 x 1)
Obremenljivost toka po izhodu [mA]		300
Dokaz kratkega stika		da
Vmesniki		
Komunikacijski vmesnik		Ethernet; IO-Link
Ethernet - EtherNet/IP		
Standardni prenos		10Base-T; 100Base-TX
Stopnja prenosa		10; 100
Zapisnik		EtherNet/IP
Tovarniške nastavitve		IP-naslov: 192.168.1.250
		Maska submreže: 255.255.255.0
		IP naslov gateway: 0.0.0.0
		MAC-naslov: glej tipsko ploščico
Opomba o vmesnikih		DHCP, BOOTP, static
		DLR (Device Level Ring)
		Podprte topologije omrežja: vod obroč
IO-Link Master		
Vrsta prenosa		COM1 (4,8 kBaud); COM2 (38,4 kBaud); COM3 (230,4 kBaud)
IO-Link - revizija		1.1
Število vrat razreda A		4
Pogoji okolja		
Temperatura okolice [°C]		-25...60
Skladiščna temperatura [°C]		-25...85
Maks. dopustna relativna vlažnost zraka [%]		90
Zaščita		IP 65; IP 66; IP 67
Stopnja zaščite (NEMA 250)		6P
Stopnja umazanosti		2
Kemični medij	ISO 16750-5	AA, BA, BD, HLP, CC, DB, DC, DD, CA
	NEMA 250 5.13.1	AA
Dovoljenja/preverjanja		
EMC	EN 61000-6-2	
	EN 61000-6-4	
Odpornost na šoke	DIN EN 60068-2-27	
Odpornost proti vibracijam	DIN EN 60068-2-64 2009-04	
	DIN EN 60068-2-6 2008-10	
MTTF [Let]		101



IO-Link master z vmesnikom EtherNet/IP

IO-Link Master PL EIP 4P IP67

Mehanski podatki

Teža	[g]	273,5
Materiali		ohišje: PA oranžno; vtičnica: medenina ponikljano
Tesnilni material		FKM

Opombe

Opombe		Za dodatne informacije glejte navodila za delo.
Embalážna enota		1 Kosov

Električni priključek - Ethernet

Spojnik: M12; kodiranje: D; Tesnilo: FKM

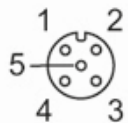


IN / OUT X21, X22

1	TX +
2	RX +
3	TX -
4	RX -
5	ni zasedeno

Električni priključek - Procesni priključek

Spojnik: M12; kodiranje: A; Tesnilo: FKM



IO-Link Port Class A X01...X04

1	Napajanje senzorja (US) L+
2	digitalni vhod
3	Napajanje senzorja (US) L-
4	C/Q IO-Link
5	ni zasedeno

Električni priključek - oskrba z napetostjo IN

Spojnik: M12; kodiranje: T

AL1220



IO-Link master z vmesnikom EtherNet/IP

IO-Link Master PL EIP 4P IP67

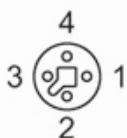


X31

1	+ 24 V DC (US) rjavo
2	GND (UA) belo
3	GND (US) modro
4	+ 24 V DC (UA) črn

Električni priključek - oskrba z napetostjo OUT

Spojnik: M12; kodiranje: T; Tesnilo: FKM



X32

1	+ 24 V DC (US) rjavo
2	GND (UA) belo
3	GND (US) modro
4	+ 24 V DC (UA) črn