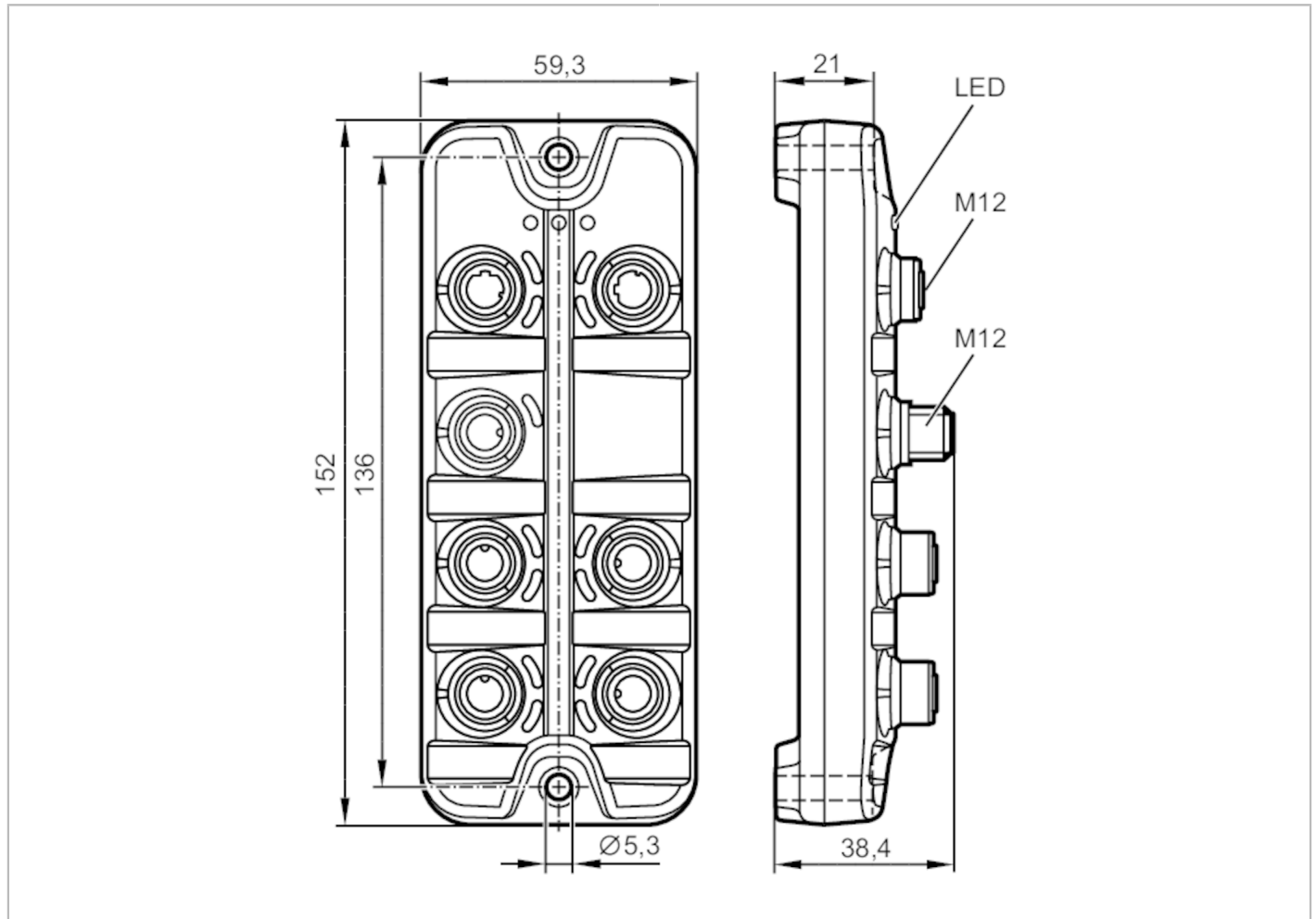


# AL1100



## IO-Link master z vmesnikom PROFINET

IO-Link Master SL PN 4P IP67



Območje uporabe	
Uporaba	V/I-moduli za uporabo na terenu
Funkcija marjetične verige	vmesnik fieldbus
Električni podatki	
Obratovalna napetost [V]	20...30 DC; (US; skladno s SELV/PELV)
Poraba toka [mA]	300...3900; (US)
Zaščitni razred	III
Napajanje senzorja US	
Maks. tokovna obremenitev, skupna [A]	3,6
Vhodi/izhodi	
Skupno število vhodov in izhodov	8; (možnost konfiguracije)
Število vhodov in izhodov	Število digitalnih vhodov: 8; Število digitalnih izhodov: 4



## IO-Link master z vmesnikom PROFINET

IO-Link Master SL PN 4P IP67

Vhodi		
Število digitalnih vhodov	8; (IO-Link Port Class A: 4 x 2)	
Visoka stopnja preklopa [V]	11...30	
Nizka stopnja preklopa [V]	0...5	
Digitalni vhodi, zaščiteni pred kratkimi stiki	da	
Izhodi		
Število digitalnih izhodov	4; (IO-Link Port Class A: 4 x 1)	
Obremenljivost toka po izhodu [mA]	300	
Dokaz kratkega stika	da	
Vmesniki		
Komunikacijski vmesnik	Ethernet; IO-Link	
Ethernet - PROFINET		
Standardni prenos	10Base-T; 100Base-TX	
Stopnja prenosa	10; 100	
Zapisnik	PROFINET	
Tovarniške nastavitve	IP-naslov: 0.0.0.0	
	Maska submreže: 0.0.0.0	
	IP naslov gateway: 0.0.0.0	
	MAC-naslov: glej tipsko ploščico	
Opomba o vmesnikih	CC-C (Conformance Class C) (IRT-Switch)	
	Netload Class III	
	SNMP (Simple Network Management Protocol)	
	MRP (Media Redundancy Protocol)	
	Podprte topologije omrežja: vod obroč	
IO-Link Master		
Vrsta prenosa	COM1 (4,8 kBaud); COM2 (38,4 kBaud); COM3 (230,4 kBaud)	
IO-Link - revizija	1.1	
Število vrat razreda A	4	
Pogoji okolja		
Temperatura okolice [°C]	-25...60	
Skladiščna temperatura [°C]	-25...85	
Maks. dopustna relativna vlažnost zraka [%]	90	
Zaščita	IP 65; IP 66; IP 67	
Stopnja zaščite (NEMA 250)	6P	
Stopnja umazanosti	2	
Kemični medij	ISO 16750-5	AA, BA, BD, HLP, CC, DB, DC, DD, CA
	NEMA 250 5.13.1	AA



## IO-Link master z vmesnikom PROFINET

IO-Link Master SL PN 4P IP67

Dovoljenja/preverjanja	
EMC	EN 61000-6-2
	EN 61000-6-4
Odpornost na šoke	DIN EN 60068-2-27
Odpornost proti vibracijam	DIN EN 60068-2-64 2009-04
	DIN EN 60068-2-6 2008-10
MTTF [Let]	96

Mehanski podatki	
Teža [g]	297,9
Materiali	ohišje: PA oranžno; vtičnica: medenina ponikljano
Tesnilni material	FKM

Opombe	
Opombe	Za dodatne informacije glejte navodila za delo.
Embalážna enota	1 Kosov

## Električni priključek - Ethernet

Spojnik: 2 x M12; kodiranje: D; Tesnilo: FKM

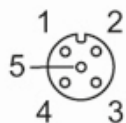


## IN / OUT X21, X22

1	TX +
2	RX +
3	TX -
4	RX -
5	ni zasedeno

## Električni priključek - Procesni priključek

Spojnik: 4 x M12; kodiranje: A; Tesnilo: FKM





## IO-Link master z vmesnikom PROFINET

IO-Link Master SL PN 4P IP67

### IO-Link Port Class A X01...X04

1	Napajanje senzorja (US) L+
2	digitalni vhod
3	Napajanje senzorja (US) L-
4	C/Q IO-Link
5	ni zasedeno

### Električni priključek - oskrba z napetostjo

Spojnik: 1 x M12; kodiranje: A



### X31

1	+ 24 V DC (US)
2	ni zasedeno
3	GND (US)
4	ni zasedeno