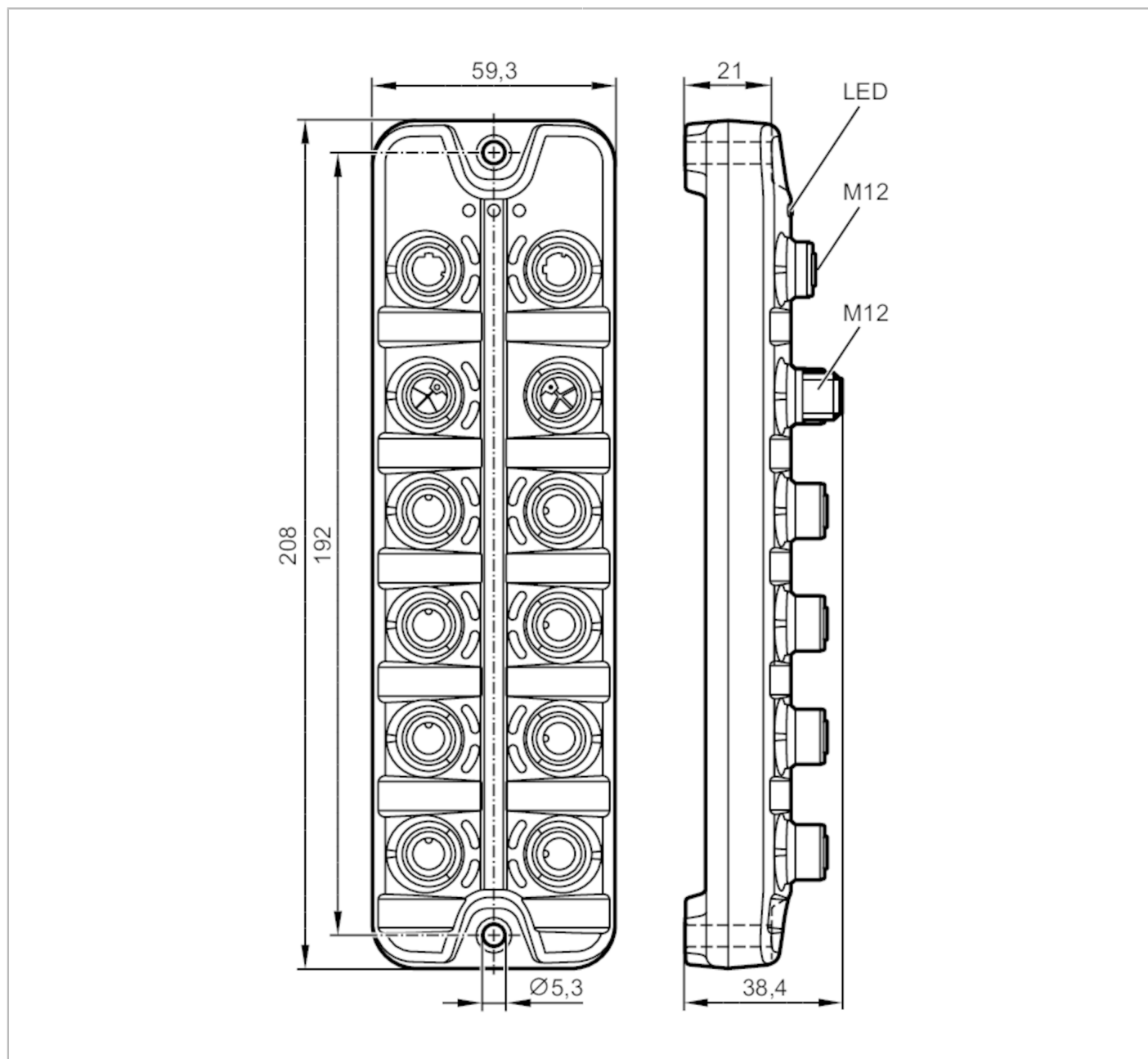


# AL1422



## IO-Link master z vmesnikom EtherNet/IP

IO-Link Master PFL EIP 8P IP67



### Območje uporabe

Uporaba	V/I-moduli za uporabo na terenu
Funkcija marjetečne verige	oskrba z napetostjo; vmesnik fieldbus

### Električni podatki

Obratovalna napetost [V]	20...30 DC; (US; skladno s SELV/PELV)
Poraba toka [mA]	300...3900; (US)
Zaščitni razred	III
Dodatno napajanje [V]	20...30 DC; (UA)



## IO-Link master z vmesnikom EtherNet/IP

IO-Link Master PFL EIP 8P IP67

<b>Napajanje aktuatorja UA</b>		
Maks. tokovna obremenitev, skupna	[A]	8
Stopnja toka na vrata	[A]	2; (nastavljivo: 0...2; Tovarniška nastavitvev: 2)
<b>Napajanje senzorja US</b>		
Maks. tokovna obremenitev, skupna	[A]	3,6
Stopnja toka na vrata	[A]	2; (nastavljivo: 0...2; Tovarniška nastavitvev: 0,45)
<b>Vhodi/izhodi</b>		
Skupno število vhodov in izhodov		16; (možnost konfiguracije)
Število vhodov in izhodov		Število digitalnih vhodov: 12; Število digitalnih izhodov: 12
<b>Vhodi</b>		
Število digitalnih vhodov		12; (IO-Link Port Class A: 4 x 2; IO-Link Port Class B: 4 x 1)
Visoka stopnja preklopa	[V]	11...30
Nizka stopnja preklopa	[V]	0...5
Digitalni vhodi, zaščiteni pred kratkimi stiki		da
<b>Izhodi</b>		
Število digitalnih izhodov		12; (IO-Link Port Class A: 4 x 1; IO-Link Port Class B: 4 x 2)
Dokaz kratkega stika		da
<b>Napajanje aktuatorja UA</b>		
Obremenljivost toka po izhodu	[mA]	2000
<b>Napajanje senzorja US</b>		
Obremenljivost toka po izhodu	[mA]	2000
<b>Vmesniki</b>		
Komunikacijski vmesnik		Ethernet; IO-Link
<b>Ethernet - EtherNet/IP</b>		
Standardni prenos		10Base-T; 100Base-TX
Stopnja prenosa		10; 100
Zapisnik		EtherNet/IP
Tovarniške nastavitve		IP-naslov: 192.168.1.250
		Maska submreže: 255.255.255.0
		IP naslov gateway: 0.0.0.0
		MAC-naslov: glej tipsko ploščico
Opomba o vmesnikih		DHCP, BOOTP, static
		DLR (Device Level Ring)
		Podprte topologije omrežja: vod obroč
<b>IO-Link Master</b>		
Vrsta prenosa		COM1 (4,8 kBaud); COM2 (38,4 kBaud); COM3 (230,4 kBaud)
IO-Link - revizija		1.1
Število vrat razreda A		4
Število vrat razreda B		4

# AL1422



## IO-Link master z vmesnikom EtherNet/IP

IO-Link Master PFL EIP 8P IP67

Pogoji okolja		
Temperatura okolice	[°C]	-25...60
Skladiščna temperatura	[°C]	-25...85
Maks. dopustna relativna vlažnost zraka	[%]	90
Zaščita		IP 65; IP 66; IP 67
Stopnja zaščite (NEMA 250)		6P
Stopnja umazanosti		2
Kemični medij	ISO 16750-5	AA, BA, BD, HLP, CC, DB, DC, DD, CA
	NEMA 250 5.13.1	AA

Dovoljenja/preverjanja		
EMC	EN 61000-6-2	
	EN 61000-6-4	
Odpornost na šoke	DIN EN 60068-2-27	
Odpornost proti vibracijam	DIN EN 60068-2-64 2009-04	
	DIN EN 60068-2-6 2008-10	
MTTF	[Let]	43

Mehanski podatki		
Teža	[g]	412,2
Materiali		ohišje: PA oranžno; vtičnica: medenina ponikljano
Tesnilni material		FKM

Opombe		
Opombe		Za dodatne informacije glejte navodila za delo.
Embalažna enota		1 Kosov

## Električni priključek

### Električni priključek - Ethernet

Spojnik: M12; kodiranje: D; Tesnilo: FKM



### IN / OUT XF1, XF2

1	TX +
2	RX +
3	TX -
4	RX -
5	ni zasedeno

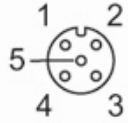
### Električni priključek - Procesni priključek

Spojnik: M12; kodiranje: A; Tesnilo: FKM



## IO-Link master z vmesnikom EtherNet/IP

IO-Link Master PFL EIP 8P IP67



### IO-Link Port Class B X1...X4

1	Napajanje senzorja (US) L +
2	digitalni izhod (UA) L+
3	Napajanje senzorja (US) L-
4	C/Q IO-Link
5	Napajanje aktuatorja (UA) L-

### IO-Link Port Class A X5...X8

1	Napajanje senzorja (US) L+
2	digitalni vhod (US)
3	Napajanje senzorja (US) L-
4	C/Q IO-Link
5	ni zasedeno

### Električni priključek - oskrba z napetostjo IN

Spojnik: M12; kodiranje: L



### XD1

1	+ 24 V DC (US) rjavo
2	GND (UA) belo
3	GND (US) modro
4	+ 24 V DC (UA) črn
5	FE sivo

### Električni priključek - oskrba z napetostjo OUT

Spojnik: M12; kodiranje: L; Tesnilo: FKM

# AL1422



## IO-Link master z vmesnikom EtherNet/IP

IO-Link Master PFL EIP 8P IP67



### XD2

1	+ 24 V DC (US) rjavo
2	GND (UA) belo
3	GND (US) modro
4	+ 24 V DC (UA) črn
5	FE sivo