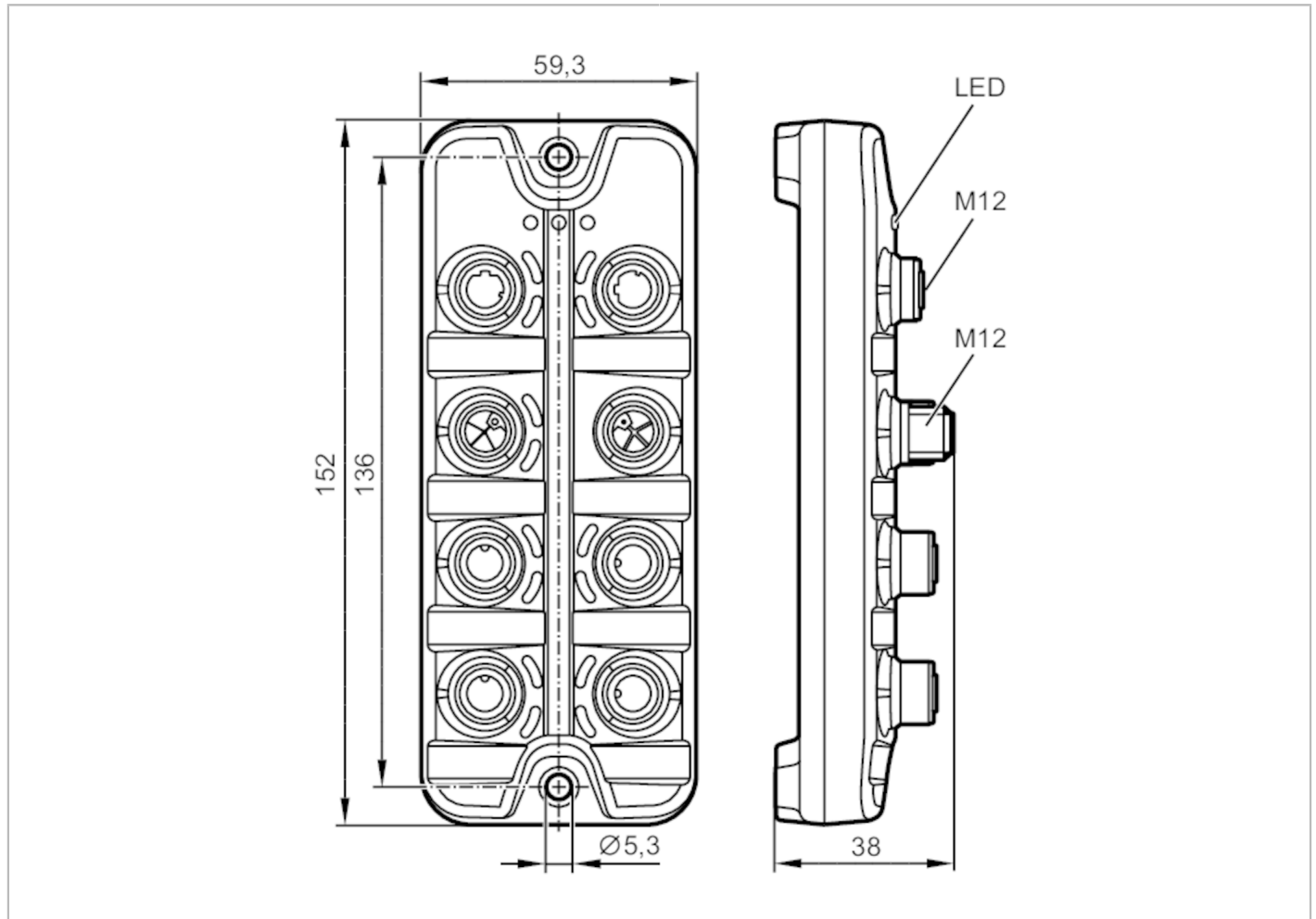


AL1400



IO-Link master z vmesnikom PROFINET

IO-Link Master PFL PN 4P IP67



Območje uporabe

Uporaba	V/I-moduli za uporabo na terenu
Funkcija marjetične verige	oskrba z napetostjo; vmesnik fieldbus

Električni podatki

Obratovalna napetost [V]	20...30 DC; (US; skladno s SELV/PELV)
Poraba toka [mA]	300...3900; (US)
Zaščitni razred	III
Dodatno napajanje [V]	20...30 DC; (UA)

Napajanje aktuatorja UA

Maks. tokovna obremenitev, skupna [A]	8
Stopnja toka na vrata [A]	2; (nastavljivo: 0...2; Tovarniška nastavitev: 2)

Napajanje senzorja US

Maks. tokovna obremenitev, skupna [A]	3,6
Stopnja toka na vrata [A]	2; (nastavljivo: 0...2; Tovarniška nastavitev: 0,45)



IO-Link master z vmesnikom PROFINET

IO-Link Master PFL PN 4P IP67

Vhodi/izhodi	
Skupno število vhodov in izhodov	8; (možnost konfiguracije)
Število vhodov in izhodov	Število digitalnih vhodov: 4; Število digitalnih izhodov: 8
Vhodi	
Število digitalnih vhodov	4; (IO-Link Port Class B: 4 x 1)
Visoka stopnja preklopa [V]	11...30
Nizka stopnja preklopa [V]	0...5
Digitalni vhodi, zaščiteni pred kratkimi stiki	da
Izhodi	
Število digitalnih izhodov	8; (IO-Link Port Class B: 4 x 2)
Dokaz kratkega stika	da
Napajanje aktuatorja UA	
Obremenljivost toka po izhodu [mA]	2000
Napajanje senzorja US	
Obremenljivost toka po izhodu [mA]	2000
Vmesniki	
Komunikacijski vmesnik	Ethernet; IO-Link
Ethernet - PROFINET	
Standardni prenos	10Base-T; 100Base-TX
Stopnja prenosa	10; 100
Zapisnik	PROFINET
Tovarniške nastavitve	IP-naslov: 0.0.0.0
	Maska submreže: 0.0.0.0
	IP naslov gateway: 0.0.0.0
	MAC-naslov: glej tipsko ploščico
Opomba o vmesnikih	IO-Link Integration Edition 2
	CC-C (Conformance Class C) (IRT-Switch)
	odvečen S2
	Netload Class III
	CiR (Configuration in Run)
	SNMP (Simple Network Management Protocol)
	MRP (Media Redundancy Protocol)
	Podprte topologije omrežja: vod
	obroč
	IO-Link Master
Vrsta prenosa	COM1 (4,8 kBaud); COM2 (38,4 kBaud); COM3 (230,4 kBaud)
IO-Link - revizija	1.1
Število vrat razreda B	4

AL1400



IO-Link master z vmesnikom PROFINET

IO-Link Master PFL PN 4P IP67

Pogoji okolja		
Temperatura okolice	[°C]	-25...60
Skladiščna temperatura	[°C]	-25...85
Maks. dopustna relativna vlažnost zraka	[%]	90
Zaščita		IP 65; IP 66; IP 67
Stopnja zaščite (NEMA 250)		6P
Stopnja umazanosti		2
Kemični medij	ISO 16750-5	AA, BA, BD, HLP, CC, DB, DC, DD, CA
	NEMA 250 5.13.1	AA

Dovoljenja/preverjanja		
EMC	EN 61000-6-2	
	EN 61000-6-4	
Odpornost na šoke	DIN EN 60068-2-27	
Odpornost proti vibracijam	DIN EN 60068-2-64 2009-04	
	DIN EN 60068-2-6 2008-10	
MTTF	[Let]	60

Mehanski podatki		
Teža	[g]	308,1
Materiali		ohišje: PA oranžno; vtičnica: medenina ponikljano
Tesnilni material		FKM

Opombe		
Opombe		Za dodatne informacije glejte navodila za delo.
Embalažna enota		1 Kosov

Električni priključek

Električni priključek - Ethernet

Spojnik: M12; kodiranje: D; Tesnilo: FKM



IN / OUT XF1, XF2

1	TX +
2	RX +
3	TX -
4	RX -
5	ni zasedeno

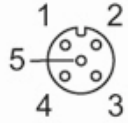
Električni priključek - Procesni priključek

Spojnik: M12; kodiranje: A; Tesnilo: FKM



IO-Link master z vmesnikom PROFINET

IO-Link Master PFL PN 4P IP67



IO-Link Port Class B X1...X4

1	Napajanje senzorja (US) L +
2	digitalni izhod (UA) L+
3	Napajanje senzorja (US) L-
4	C/Q IO-Link
5	Napajanje aktuatorja (UA) L-

Električni priključek - oskrba z napetostjo IN

Spojnik: M12; kodiranje: L



XD1

1	+ 24 V DC (US) rjavo
2	GND (UA) belo
3	GND (US) modro
4	+ 24 V DC (UA) črn
5	FE sivo

Električni priključek - oskrba z napetostjo OUT

Spojnik: M12; kodiranje: L; Tesnilo: FKM



AL1400



IO-Link master z vmesnikom PROFINET

IO-Link Master PFL PN 4P IP67

XD2

1	+ 24 V DC (US) rjavo
2	GND (UA) belo
3	GND (US) modro
4	+ 24 V DC (UA) črn
5	FE sivo