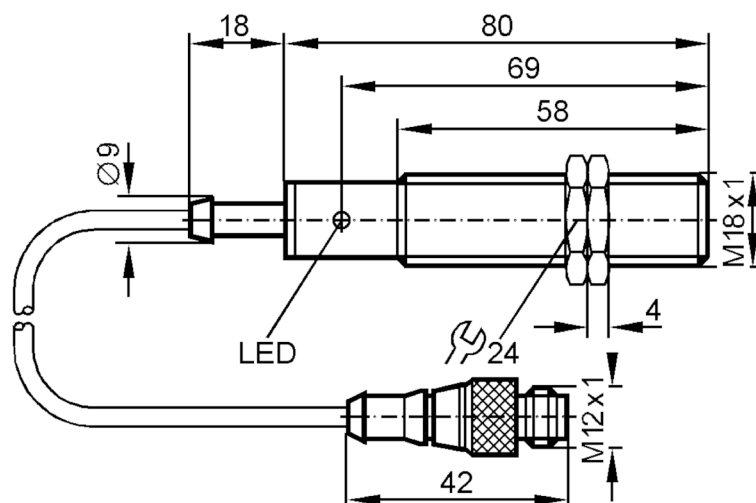




Induktiv givare

IGA2005-ARKG/5M/PUR/US

Artikeln ej längre tillgänglig - Arkiv



Produktegenskaper

Elektriskt utförande		PNP/NPN
Utgångsfunktion		slutande
Avkänningsavstånd	[mm]	5
Hölje		gängat utförande
Mått	[mm]	M18 x 1

Elektriska data

Anslutningsspänning	[V]	10...55 DC
Skyddsklass		II
Polaritetsskyddad		ja

Utgångar

Elektriskt utförande		PNP/NPN
Utgångsfunktion		slutande
Max. spänningsfall vid kopplingsutgång DC	[V]	4,6
Minsta lastström	[mA]	4
Max. läckström	[mA]	0,6
Permanent belastningsström i kopplingsutgången DC	[mA]	400
Kopplingsfrekvens DC	[Hz]	700
Kortslutningsskyddad		ja
Typ av kortslutningsskydd		pulserande
Överlastskydd		ja

XC0050



Induktiv givare

IGA2005-ARKG/5M/PUR/US

Område		
Avkänningsavstånd	[mm]	5
Verkligt avkänningsavstånd, Sr	[mm]	5 ± 10 %
Arbetsavstånd	[mm]	0...4,05
Noggrannhet / Avvikelse		
Korrektionsfaktor		Stål: 1 / rostfritt stål: 0,7 / Mässing: 0,4 / Aluminium: 0,3 / koppar: 0,2
Hysteres	[% av Sr]	1...15
Tolerans, kopplingspunkt	[% av Sr]	-10...10
Driftförhållanden		
Omgivningstemperatur	[°C]	-25...80
Kapslingsklass		IP 67
Godkännanden / tester		
EMC		EN 60947-5-2
Mekaniska data		
Hölje		gångat utförande
Montering		inbyggbar
Mått	[mm]	M18 x 1
Gångbeteckning		M18 x 1
Material		Mässing förnicklad; PBT
Displayer / manöverelement		
Display	Utgångsstatus	1 x LED, gul
Anmärkning		
Förpackning		1 antal
Elektrisk anslutning - hankontakt		

kabel: 5 m, PUR

Anslutning: 1 x M12



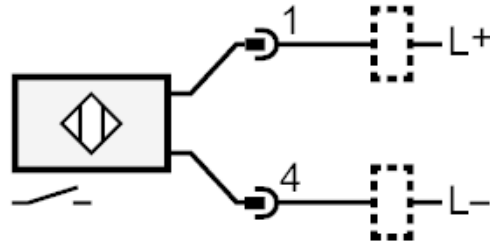
XC0050



Induktiv givare

IGA2005-ARKG/5M/PUR/US

Anslutning



Artikeln ej längre tillgänglig - Arkiv