

ST0526

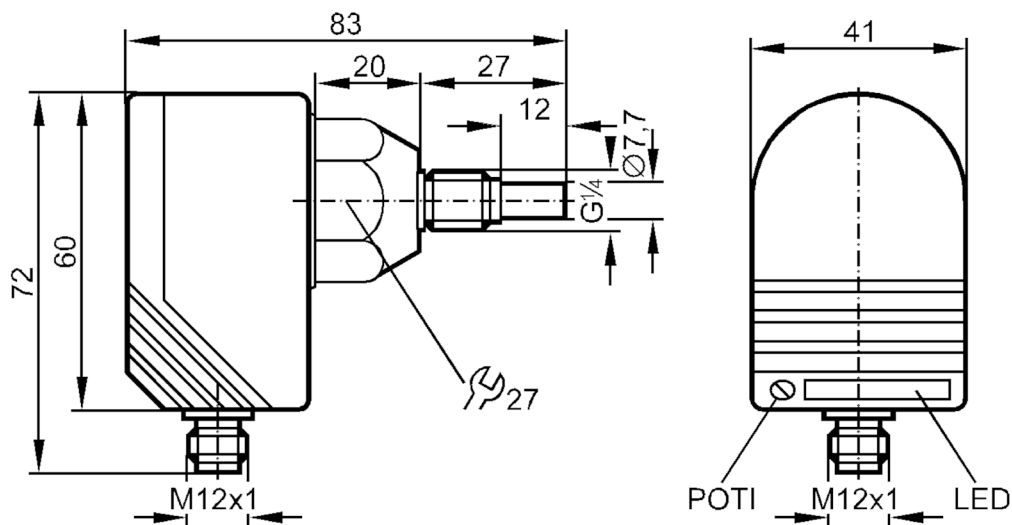


Flödesvakt

SCR14ABAFPKG/US-100-IPF

Artikeln ej längre tillgänglig - Arkiv

ersätts med: SI5010 + E40099



Produkttegenskaper

Antal in och utgångar

Antal kopplingsutgångar: 1

Processanslutning

G 1/4 utvändig gänga

Applikation

Media

flytande medier

Medietemperatur [°C]

10...50

Tryckhållfasthet [bar]

30

Flytande medier

Medietemperatur [°C]

10...50

Elektriska data

Anslutningsspänning [V]

20...36 DC

Strömförbrukning [mA]

< 45

Polaritetsskyddad

ja

Tillslagsfördröjning [s]

< 20

In- / utgångar

Antal in och utgångar

Antal kopplingsutgångar: 1



Flödesvakt

SCR14ABAFPKG/US-100-IPF

Utgångar		
Totalt antal utgångar		1
Utgångssignal		kopplingssignal
Elektriskt utförande		PNP
Antal kopplingsutgångar		1
Utgångsfunktion		slutande / brytande; (parametriserbar)
Max. spänningsfall vid kopplingsutgång DC	[V]	2,5
Permanent belastningsström i kopplingsutgången DC	[mA]	400
Kortslutningsskyddad		ja
Typ av kortslutningsskydd		pulserande
Överlastskydd		ja
Mät-/ Inställningsområde		
Flytande medier		
Inställningsområde	[cm/s]	100...500
Noggrannhet / Avvikelse		
Temperaturgradient	[K/min]	1
Reaktionstider		
Reaktionstid	[s]	1...2
Flytande medier		
Reaktionstid	[s]	1...2
Mjukvara / programmering		
Justering av kopplingspunkt		Potentiometer
Driftförhållanden		
Omgivningstemperatur	[°C]	10...50
Kapslingsklass		IP 67
Mekaniska data		
Material		PBT-GF20
Material, i kontakt med mediet		rostfritt stål (1.4305 / 303)
Processanslutning		G 1/4 utvändig gänga
Displayer / manöverelement		
Display	Funktion	11 x LED
Anmärkning		
Förpackning		1 antal
Elektrisk anslutning		
Anslutning: 1 x M12		

ST0526

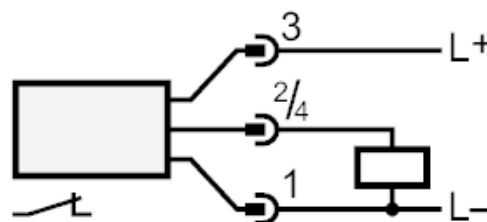
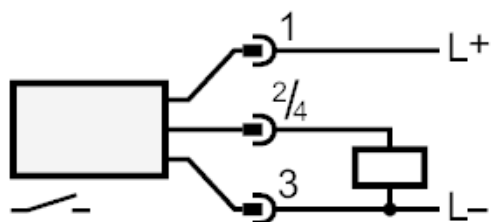


Flödesvakt

SCR14ABAFPKG/US-100-IPF



Anslutning



Artikeln ej längre tillgänglig - Arkiv

ersätts med: SI5010 + E40099