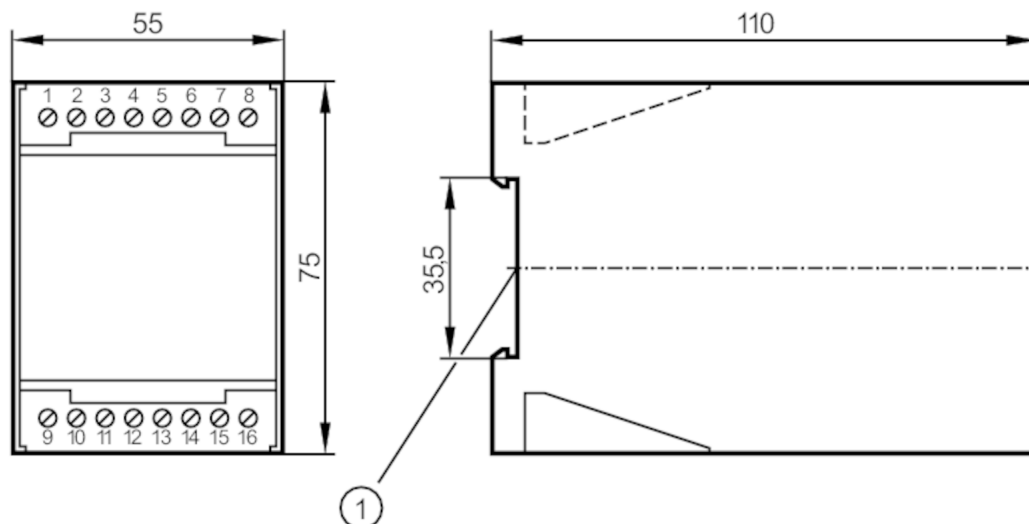




Utvärderingsenhet för flödesgivare

VS0200/ 24VDC

Artikeln ej längre tillgänglig - Arkiv



1 Monteras på DIN-skena



Applikation

Applikation

Flödesövervakning; Ledningsövervakning

Elektriska data

Anslutningsspänning tolerans [%]	-20...20
Anslutningsspänning [V]	24 DC
Strömförbrukning [mA]	70
Tillslagsfördröjning [s]	30
Antal kanaler	1

Utgångar

Elektriskt utförande	relä
Kontaktbelastning	4 A, 250 V AC
Kopplingsfunktion för flödesövervakning	reläet "till" vid flöde
Kopplingsfunktion för kabelbrottsövervakning	reläet "från" vid kabelbrott

Reaktionstider

Reaktionstid [s]	< 10
------------------	------

Mjukvara / programmering

Justering av kopplingspunkt	Potentiometer
Val av vätskor / gaser	skjutomkopplare

Driftförhållanden

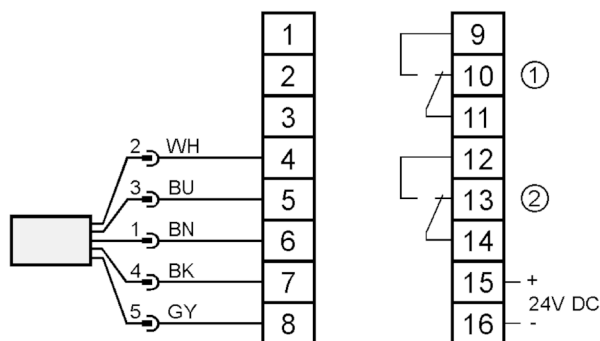
Omgivningstemperatur [°C]	-25...70
Kapslingsklass	IP 40
Kapslingsklass anslutningsklämmor	IP 20



Utvärderingsenhet för flödesgivare

VS0200/ 24VDC

Mekaniska data		
Hölje	Hölje för montering på DIN-skena	
Mått [mm]	75 x 55 x 110	
Material	plast	
Displayer / manöverelement		
Display	Funktion	11 x LED
	Utgångsstatus	LED, röd
Anmärkning		
Förpackning	1 antal	
Elektrisk anslutning		
klämmor: 16 x ...2,5 mm ²		
Anslutning		



1: Relais Ledningsövervakning

2: Relais Flödesövervakning

Ledarfärger :

BN = brun
 BU = blå
 BK = svart
 WH = vit
 GY = grå

Artikeln ej längre tillgänglig - Arkiv