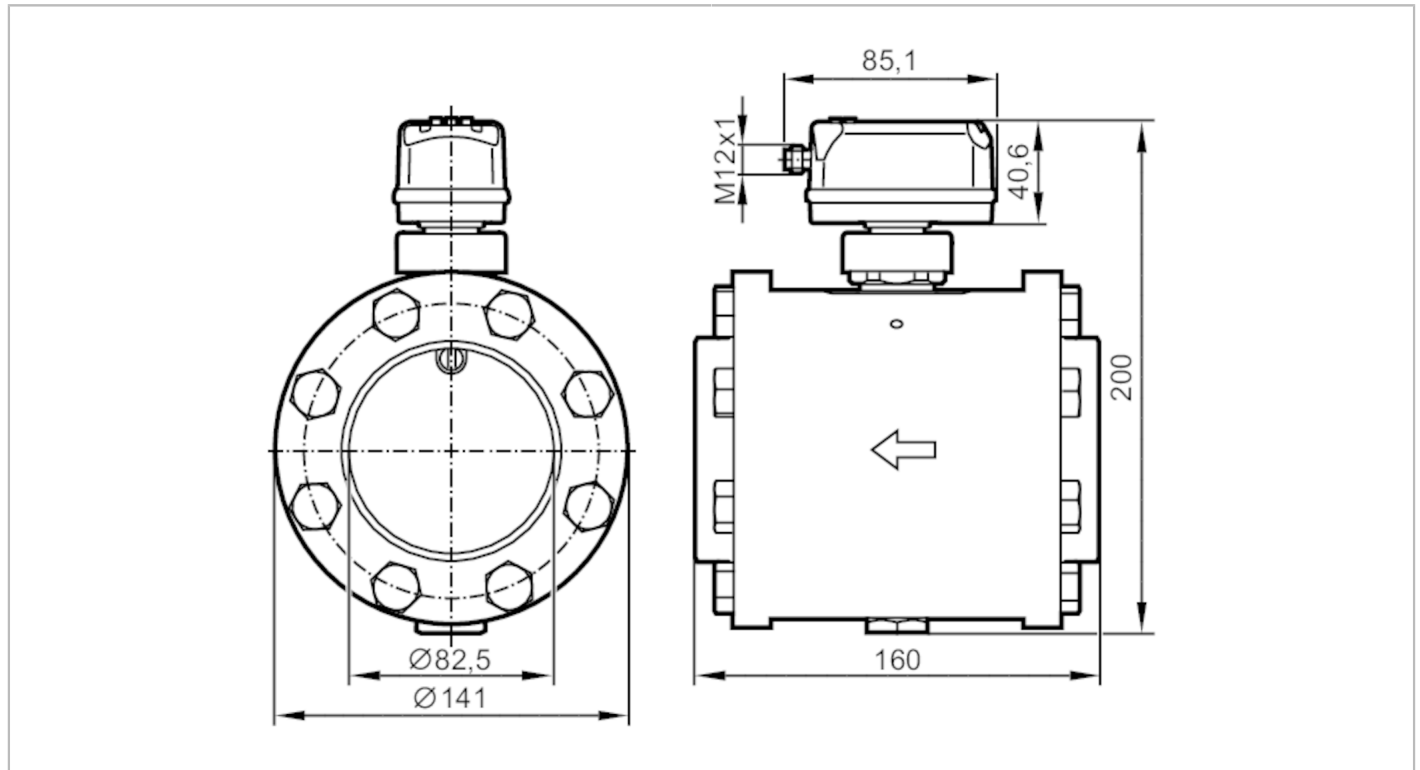


Mätare för tryckluftförbrukning

SDG3"/METRIS PB DN80



Produktegenskaper	
Antal in och utgångar	Antal kopplingsutgångar: 2; Antal analogutgångar: 1
Mätområde	0,6...143,9 m/s 12...2769 m ³ /h
Processanslutning	fläns DN80 enligt: DIN EN 10220
Applikation	
Applikation	för industriell montering
Media	tryckluft
Medietemperatur [°C]	-10...60
Min. sprängtryck [bar]	64
Min. sprängtryck [MPa]	6,4
Tryckhållfasthet [bar]	16
Tryckhållfasthet [MPa]	1,6
Elektriska data	
Anslutningsspänning [V]	18...30 DC; (till SELV/PELV)
Strömförbrukning [mA]	< 80
Skyddsklass	III
Polaritetsskyddad	ja
Tillslagsfördröjning [s]	1
In- / utgångar	
Antal in och utgångar	Antal kopplingsutgångar: 2; Antal analogutgångar: 1
Ingångar	
Ingångar	räknaråterställning



Mätare för tryckluftsförbrukning

SDG3"/METRIS PB DN80

Utgångar		
Utgångssignal	kopplingssignal; analogsignal; pulssignal; IO-Link; (konfigurerbar)	
Elektriskt utförande	PNP/NPN	
Antal kopplingsutgångar	2	
Utgångsfunktion	slutande / brytande; (parametriserbar)	
Max. spänningsfall vid kopplingsutgång DC [V]	2,5	
Permanent belastningsström i kopplingsutgången DC [mA]	150; (per utgång)	
Antal analogutgångar	1	
Analog strömutgång [mA]	4...20; (skalbar)	
Max. skenbart motstånd [Ω]	500	
Impulsutgång	mätning av förbrukad kvantitet	
Kortslutningsskyddad	ja	
Typ av kortslutningsskydd	pulserande	
Överlastskydd	ja	
Mät-/ Inställningsområde		
Mätområde	0,6...143,9 m/s	12...2769 m ³ /h
Displayområde	1,2...172,7 m/s	24...3323 m ³ /h
I steg om	0,1 m/s	1 m ³ /h
Tryckövervakning		
Mätområde [bar]	-1...16	
Displayområde [bar]	-1...20	
Upplösning [bar]	0,05	
Kopplingspunkt SP [bar]	-0,92...16	
Frånslagspunkt rP [bar]	-1...15,92	
Analogstartpunkt [bar]	-1...12,8	
Analogslutpunkt [bar]	2,2...16	
I steg om [bar]	0,01	
Flödesövervakning		
Mätområde	0...100000000 m ³	0...353146667,2 scf
Displayområde	0...100000000 m ³	0...353146667,2 scf
Kopplingspunkt SP	0,001...10000000 m ³	0,05...353146667,2 scf
Impulsenhet	0,001...10000000 m ³	0,05...353146667,2 scf
I steg om	0,0001 m ³	0,005 scf
Pulslängd [s]	0,002...2	
Temperaturövervakning		
Mätområde	-10...60 °C	14...140 °F
Displayområde	-24...74 °C	-11,2...165,2 °F
Upplösning	0,2 °C	0,5 °F
Kopplingspunkt SP	-9,7...60 °C	14,6...140 °F
Frånslagspunkt rP	-10...59,7 °C	14...139,4 °F
Analogstartpunkt	-10...46 °C	14...114,8 °F
Analogslutpunkt	4...60 °C	39,2...140 °F
I steg om	0,1 °C	0,1 °F



Mätare för tryckluftsförbrukning

SDG3"/METRIS PB DN80

Noggrannhet / Avvikelse		
Noggrannhet (inom mätområdet)	klass 141: $\pm (3 \% MW + 0,3 \% MEW)$; klass 344: $\pm (6 \% MW + 0,6 \% MEW)$; luftkvalitet enligt ISO 8573-1:2010; referensvillkor: längd på inkommande rör ≥ 135 cm längd på utgående rör ≥ 19 cm; referenstemperatur: 18..26 °C; standardvolymflödet 12...1539 m ³ /h; (standardvolymflödet DIN_ISO_2533 15 °C , 1013,25 mbar, 0 % r.H.)	
Tryckövervakning		
Repeternoggrannhet [% av slutvärdet]	$\pm 0,2$	
Linjäritet av analogutgång [% av slutvärdet]	$< \pm 0,5$; (BFSL = Best Fit Strait Line (inställning minsta värde))	
Största TK i mätområdet [% MEW / 10 K]	$\pm 0,3$	
Största TK för nollpunkten [% MEW / 10 K]	$\pm 0,1$	
Temperaturövervakning		
Noggrannhet [K]	$\pm 0,5$; (vid flöde av mediet inom gränserna för strömningsområdet)	
Reaktionstider		
Reaktionstid [s]	0,1; (dAP = 0)	
Dämpning av procesvärdet dAP [s]	0...5	
Tryckövervakning		
Reaktionstid [s]	0,05	
Temperaturövervakning		
Dynamisk respons T05 / T09 [s]	T09 = 0,5	
Mjukvara / programmering		
Parametreringsmöjligheter	hysteres / fönsterfunktion; slutande / brytande; ström-/pulsutgång; displayen kan roteras och stängas av; Displayenhet; totalisator	
Gränssnitt		
Kommunikationsinterface	IO-Link	
Typ av transmission	COM2 (38,4 kBaud)	
IO-Link revision	1.1	
SDCI-standard	IEC 61131-9 CDV	
Profil	Digital Measuring Sensor (0x800A), Identification and Diagnosis (0x4000)	
SIO-läge	ja	
Nödändig masterporttyp	A	
Analoga processdata	8	
Binära processdata	2	
Min. processcykeltid [ms]	7,2	
Understödda DeviceIDs	Drift typ default	DeviceID 1539
Driftförhållanden		
Omgivningstemperatur [°C]	0...60	
Lagringstemperatur [°C]	-20...85	
Max. relativ luftfuktighet [%]	90	
Kapslingsklass	IP 65; IP 67	



Mätare för tryckluftsförbrukning

SDG3"/METRIS PB DN80

Godkännanden / tester	
EMC	DIN EN 60947-5-9
Vibrationstålighet	DIN EN 68000-2-6 5 g (10...2000 Hz)
MTTF (Mean Time To Failure) [års]	167
Tryckkärlsdirektivet	Modul A; kan användas för grupp 2 vätskor; grupp 1 fluider på begäran
Mekaniska data	
Vikt [g]	11760
Material	PBT+PC-GF30; PPS GF40; rostfritt stål (1.4301 / 304); rostfritt stål (1.4305 / 303); rostfritt stål (1,4404 / SS2348); FKM
Material, i kontakt med mediet	rostfritt stål (1.4301 / 304); rostfritt stål (1,4404 / SS2348); FKM; keramik glaspassiviserad; PPS GF40; Al ₂ O ₃ (keramik); akrylat; Rörsektion: Stål galvaniserad
Processanslutning	fläns DN80 enligt: DIN EN 10220
Displayer / manöverelement	
Display	Färgdisplay 1,44", 128 x 128 pixlar 2 x LED, gul
Anmärkning	
Anmärkning	MW = Mätvärde MEW = Slutvärde av mätområdet D = innerdiameter rör Mät-, display- och inställningsområden är i enlighet med standard volymmätning, DIN ISO 2533. För information om installation och handhavande, var vänlig se montageanvisningen.
Förpackning	1 antal
Elektrisk anslutning	
Anslutning: 1 x M12; kodning: A	

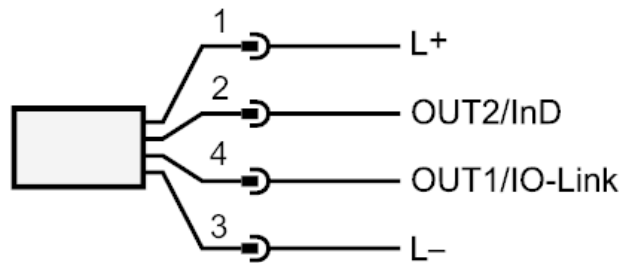




Mätare för tryckluftsförbrukning

SDG3"/METRIS PB DN80

Anslutning



OUT1/IO-Link:	Binär utgång flöde Binär utgång temperatur Binär utgång tryck Impulsutgång kvantitetsmätare signalutgång förvalsräknare
OUT2/InD:	Binär utgång flöde Binär utgång temperatur Binär utgång tryck Analog utgång flöde Analog utgång temperatur Analog utgång tryck signalutgång förvalsräknare Impulsutgång kvantitetsmätare Ingång räknaråterställning