

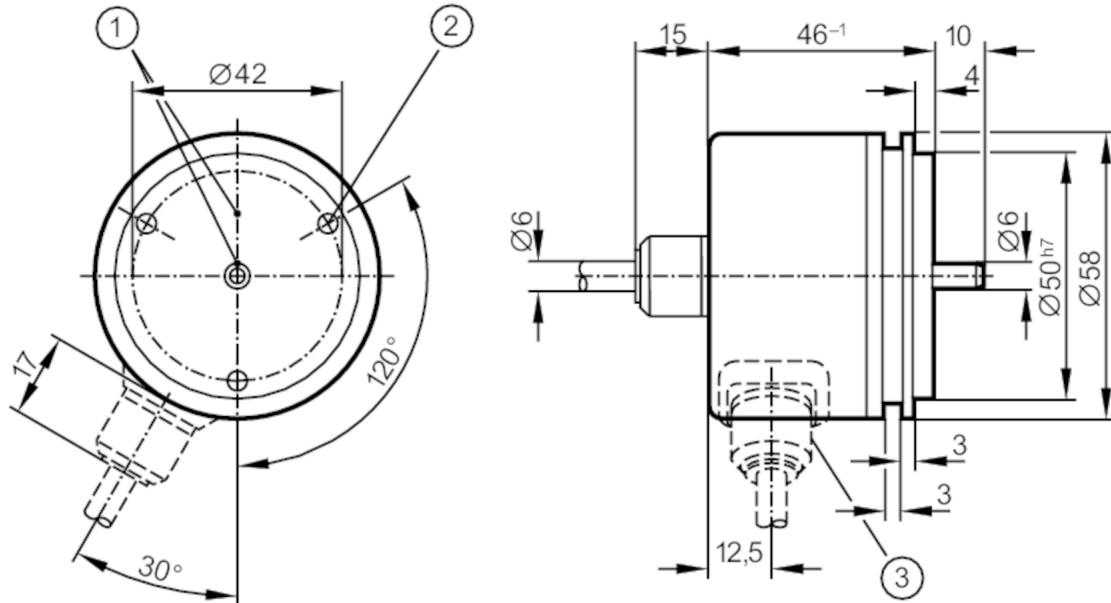
# RU6030



## Inkrementell pulsgivare med axel

RU-1500-I24/L2

Artikeln ej längre tillgänglig - Arkiv



- 1 referensmärke  
2 M4 Djup 5 mm



### Produktegenskaper

Upplösning	1500 upplösning
Axelutförande	solid axel
Axeldiameter [mm]	6

### Elektriska data

Anslutningsspänning [V]	10...30 DC
Strömförbrukning [mA]	150

### Utgångar

Elektriskt utförande	HTL
Max. strömbelastning per utgång [mA]	50
Kopplingsfrekvens [kHz]	160
Typ av kortslutningsskydd	< 60 s
Fasförskjutning A och B [°]	90

### Mät-/ Inställningsområde

Upplösning	1500 upplösning
------------	-----------------

### Driftförhållanden

Omgivningstemperatur [°C]	-20...85
Lagringstemperatur [°C]	-30...100
Max. relativ luftfuktighet [%]	98
Kapslingsklass	IP 64

# RU6030



## Inkrementell pulsgivare med axel

RU-1500-I24/L2

### Godkännanden / tester

Stöttålighet		100 g (6 ms)
Vibrationstålighet		10 g (55...2000 Hz)

### Mekaniska data

Mått [mm]	Ø 58 / L = 46
Material	Aluminium
Max .antal varv, mekaniskt [U/min]	12000
Max. igångsättningsmoment [Nm]	1
Referenstemperatur vridmoment [°C]	20
Axelutförande	solid axel
Axeldiameter [mm]	6
Axelmaterial	Stål (1.4104)
Max axial axelbelastning (på axelns ände) [N]	10
Max radiell axelbelastning (på axelns ände) [N]	20
Fästelement	Synkrofläns

### Elektrisk anslutning

kabel: 2 m, PUR; axiellt

brun	A
grön	A inverterad
grå	B
rosa	B inverterad
röd	0-Index
svart	0-Index inverterad
blå	L+ givare
vit	0V givare
brun/grön	L+ (Up)
vit/grön	0V (Un)
violett	felindikering inverterad
Skärm	kapsling

### diagram och grafer

Impulsdiagram	<p>Utgång A Utgång B 0-Index</p>
---------------	--

Artikeln ej längre tillgänglig - Arkiv