

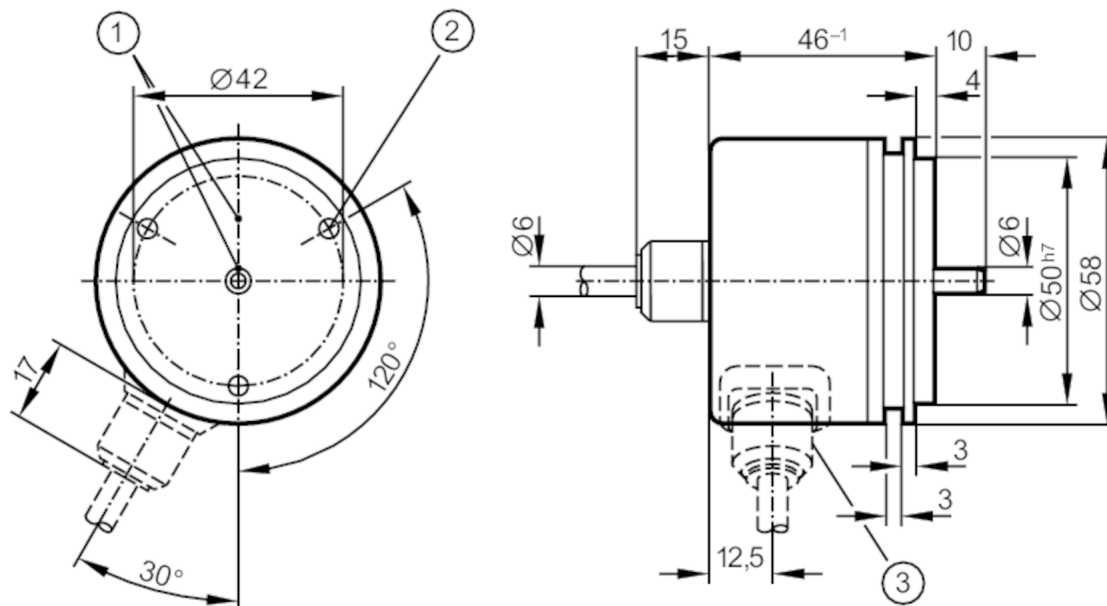
# RU1198



## Inkrementell pulsgivare med axel

RU-2500-I05/N2E

Artikeln ej längre tillgänglig - Arkiv



- 1 referensmärke  
2 M4 Djup 5 mm



### Produktegenskaper

Upplösning	2500 upplösning
Axelutförande	solid axel
Axeldiameter [mm]	6

### Elektriska data

Anslutningsspänning tolerans [%]	10
Anslutningsspänning [V]	5 DC
Strömförbrukning [mA]	150

### Utgångar

Elektriskt utförande	TTL
Max. strömbelastning per utgång [mA]	20
Kopplingsfrekvens [kHz]	300
Fasförskjutning A och B [°]	90

### Mät-/ Inställningsområde

Upplösning	2500 upplösning
------------	-----------------



## Inkrementell pulsgivare med axel

RU-2500-I05/N2E

Driftförhållanden	
Omgivningstemperatur [°C]	-30...100
Hänvisning till omgivningstemperatur	vid fast lagd kabel: -30 °C
Lagringstemperatur [°C]	-30...100
Max. relativ luftfuktighet [%]	98
Kapslingsklass	IP 66
Godkännanden / tester	
Stöttålighet	100 g (6 ms)
Vibrationstålighet	10 g (55...2000 Hz)
Mekaniska data	
Mått [mm]	Ø 58 / L = 46
Material	Aluminium
Max .antal varv, mekaniskt [U/min]	12000
Max. igångsättningsmoment [Nm]	1
Referenstemperatur vridmoment [°C]	20
Axelutförande	solid axel
Axeldiameter [mm]	6
Axelmaterial	Stål (1.4104)
Max axial axelbelastning (på axelns ände) [N]	10
Max radiell axelbelastning (på axelns ände) [N]	20
Fästelement	Synkrofläns
Elektrisk anslutning	
kabel: 2 m, PUR; radiell	
brun	A
grön	A inverterad
grå	B
rosa	B inverterad
röd	0-Index
svart	0-Index inverterad
blå	L+ givare
vit	0V givare
brun/grön	L+ (Up)
vit/grön	0V (Un)
violett	felindikering inverterad
Skärm	kapsling

# RU1198

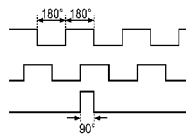


## Inkrementell pulsgivare med axel

RU-2500-I05/N2E

### diagram och grafer

Impulsdiagram



Utgång A

Utgång B

0-Index

Artikeln ej längre tillgänglig - Arkiv