

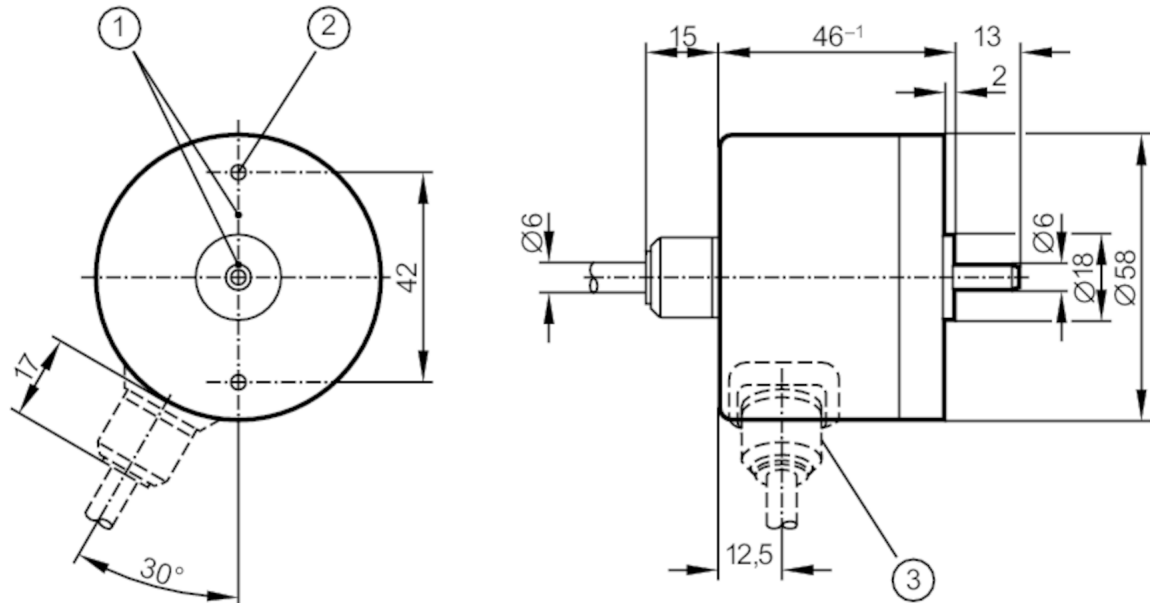
RC1013



Inkrementell pulsgivare med axel

RC-0400-I05/L2

Artikeln ej längre tillgänglig - Arkiv



- 1 referensmärke
2 M3 Djup 5 mm



Produktegenskaper

Upplösning	400 upplösning
Axelutförande	solid axel
Axeldiameter [mm]	6

Elektriska data

Anslutningsspänning tolerans [%]	10
Anslutningsspänning [V]	5 DC
Strömförbrukning [mA]	150

Utgångar

Elektriskt utförande	TTL
Max. strömbelastning per utgång [mA]	20
Kopplingsfrekvens [kHz]	300
Fasförskjutning A och B [°]	90

Mät-/ Inställningsområde

Upplösning	400 upplösning
------------	----------------

Driftförhållanden

Omgivningstemperatur [°C]	-20...100
Lagringstemperatur [°C]	-30...100
Max. relativ luftfuktighet [%]	98
Kapslingsklass	IP 64

RC1013



Inkrementell pulsgivare med axel

RC-0400-I05/L2

Godkännanden / tester

Stöttålighet		100 g (6 ms)
Vibrationstålighet		10 g (55...2000 Hz)

Mekaniska data

Mått [mm]	Ø 58 / L = 46
Material	Aluminium
Max .antal varv, mekaniskt [U/min]	12000
Max. igångsättningsmoment [Nm]	1
Referenstemperatur vridmoment [°C]	20
Axelutförande	solid axel
Axeldiameter [mm]	6
Axelmaterial	Stål (1.4104)
Max axial axelbelastning (på axelns ände) [N]	10
Max radiell axelbelastning (på axelns ände) [N]	20

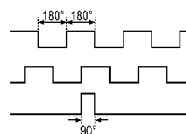
Elektrisk anslutning

kabel: 2 m, PUR; axiellt

brun	A
grön	A inverterad
grå	B
rosa	B inverterad
röd	0-Index
svart	0-Index inverterad
blå	L+ givare
vit	0V givare
brun/grön	L+ (Up)
vit/grön	0V (Un)
violett	felindikering inverterad
Skärm	kapsling

diagram och grafer

Impulsdiagram



Utgång A

Utgång B

0-Index

Artikeln ej längre tillgänglig - Arkiv