

PL3056

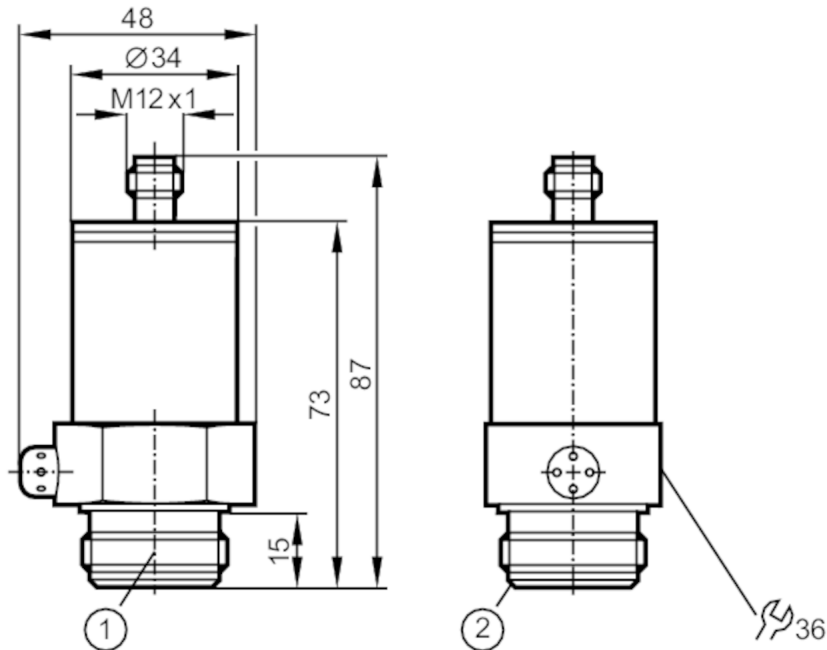


Tryckgivare för flushmontage

PL-2,5-RES30-A-ZVG/US/ IP

Artikeln ej längre tillgänglig - Arkiv

Alternativartikel: PL2056 Då ni väljer en alternativartikel, beakta att tekniska data kan avvika! – Då ni väljer en alternativartikel, beakta att tekniska data kan avvika!



- 1 Aseptoflexgänga
- 2 Aseptoflextätningskant



Produktegenskaper

Utgångssignal	analogsignal
Mätområde [bar]	0...2,5
Processanslutning	gängad anslutning Aseptoflex utvärdig gänga Aseptoflex

Applikation

Applikation	livsmedelsindustrin
Media	Trögflytande medier och vätskor innehållande partiklar; flytande och gasformiga medier
Medietemperatur [°C]	-25...80
Tryckhållfasthet [bar]	20
Min. sprängtryck [bar]	50
Typ av tryck	relativt tryck
Inbyggbar	ja

Elektriska data

Anslutningsspänning [V]	10,8...30 DC
Min. isolationsmotstånd [MΩ]	100; (500 V DC)
Skyddsklass	III
Polaritetsskyddad	ja

In- / utgångar

Antal in och utgångar	Antal analogutgångar: 1
-----------------------	-------------------------



Tryckgivare för flushmontage

PL-2,5-RES30-A-ZVG/US/ IP

Utgångar		
Totalt antal utgångar	1	
Utgångssignal	analogsignal	
Antal analogutgångar	1	
Analog strömutgång [mA]	4...20	
Max. skenbart motstånd [Ω]	660; ($U_b = 24 \text{ V}$; ($U_b - 10,8 \text{ V}$) / 20 mA)	
Överlastskydd	ja	
Mät-/ Inställningsområde		
Mätområde [bar]	0...2,5	
Noggrannhet / Avvikelse		
Repeternoggrannhet [% av slutvärdet]	< 0,1; (med temperaturvariationer < 10 K)	
Linjäritet av analogutgång [% av slutvärdet]	< $\pm 1,0$; (inkl. linjäritet-, nollpunkts-, och områdesfel)	
Temperaturdrift per 10K	< $\pm 0,3$	
Reaktionstider		
Max. responstid för analogutgång [ms]	3	
Driftförhållanden		
Omgivningstemperatur [$^{\circ}\text{C}$]	-25...80	
Lagringstemperatur [$^{\circ}\text{C}$]	-40...100	
Kapslingsklass	IP 67	
Godkännanden / tester		
EMC	EN 61000-4-2 ESD	4 kV CD / 8 kV AD
	EN 61000-4-3 HF påstrålat	10 V/m
	EN 61000-4-4 Burst	2 kV
	EN 61000-4-6 HF ledningsbunden	10 V
Stöttålighet	DIN IEC 68-2-27	50 g (11 ms)
Vibrationstålighet	DIN IEC 68-2-6	20 g (10...2000 Hz)
Mekaniska data		
Material	PA; PBT; rostfritt stål (1,4404 / SS2348)	
Material, i kontakt med mediet	keramik; PTFE; rostfritt stål (1,4404 / SS2348)	
Min. tryckcykler	100 miljoner	
Processanslutning	gängad anslutning Aseptoflex utvändig gänga Aseptoflex	
Anmärkning		
Förpackning	1 antal	
Elektrisk anslutning		
Anslutning: 1 x M12		

PL3056

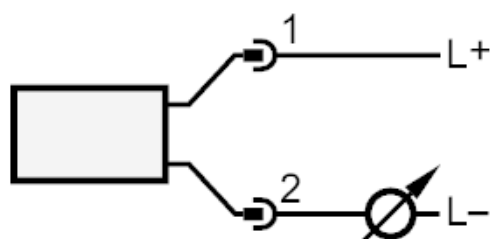


Tryckgivare för flushmontage

PL-2,5-RES30-A-ZVG/US/ IP



Anslutning



Artikeln ej längre tillgänglig - Arkiv

Alternativartikel: PL2056 Då ni väljer en alternativartikel, beakta att tekniska data kan avvika! – Då ni väljer en alternativartikel, beakta att tekniska data kan avvika!