

PF3154

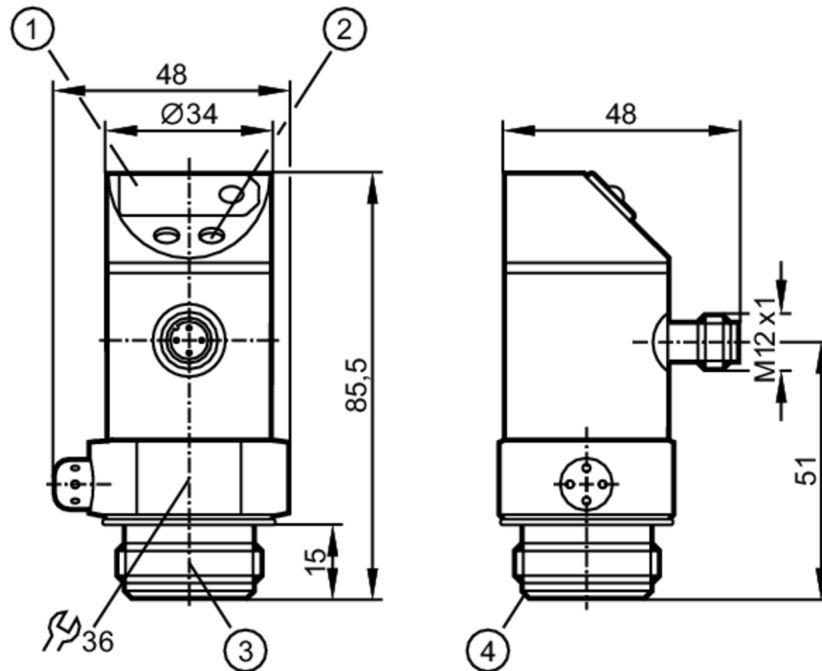


Inbyggbar tryckgivare

PF-015PRES30-KFPKG/US/ /P

Artikeln ej längre tillgänglig - Arkiv

Alternativartikel: PF2054 Då ni väljer en alternativartikel, beakta att tekniska data kan avvika! – Då ni väljer en alternativartikel, beakta att tekniska data kan avvika!



- 1 7-segments LED-display
- 2 Programmeringsknapp
- 3 Aseptoflexgंगा
- 4 Aseptoflextätningkant



Produktegenskaper

Utgångssignal	kopplingssignal; analogsignal; (konfigurerbar)
Mätområde [psi]	0...150
Processanslutning	gångad anslutning Aseptoflex utvändig gänga Aseptoflex

Applikation

Speciella egenskaper	guldpläterade stift
Applikation	livsmedelsindustrin
Montage	Vridbar hylsa 350°
Media	Trögflytande medier och vätskor innehållande partiklar; flytande och gasformiga medier
Medietemperatur [°C]	-25...80
Tryckhållfasthet [psi]	700
Min. sprängtryck [psi]	2000
Typ av tryck	relativt tryck
Inbyggbar	ja



Inbyggbar tryckgivare

PF-015PRES30-KFPKG/US/ /P

Elektriska data	
Anslutningsspänning [V]	20...30 DC
Strömförbrukning [mA]	< 60
Min. isolationsmotstånd [MΩ]	100; (500 V DC)
Skyddsklass	III
Polaritetsskyddad	ja
Tillslagsfördröjning [s]	0,2
Integrerad "Watchdog"	ja
In- / utgångar	
Antal in och utgångar	Antal kopplingsutgångar: 1; Antal analogutgångar: 1
Utgångar	
Totalt antal utgångar	2
Utgångssignal	kopplingssignal; analogsignal; (konfigurerbar)
Elektriskt utförande	PNP
Antal kopplingsutgångar	1
Max. spänningsfall vid kopplingsutgång DC [V]	2
Permanent belastningsström i kopplingsutgången DC [mA]	250
Antal analogutgångar	1
Analog strömutgång [mA]	4...20
Max. skenbart motstånd [Ω]	500
Kortslutningsskyddad	ja
Typ av kortslutningsskydd	pulserande
Överlastskydd	ja
Mät-/ Inställningsområde	
Mätområde [psi]	0...150
Kopplingspunkt SP [psi]	3...150
Frånslagspunkt rP [psi]	1...148
I steg om [psi]	2
Noggrannhet / Avvikelse	
Noggrannhet av kopplingspunkt [% av slutvärdet]	< ± 1,5
Repeternoggrannhet [% av slutvärdet]	< ± 0,25; (med temperaturvariationer < 10 K)
Linjäritet av analogutgång [% av slutvärdet]	< ± 1,0
Temperaturdrift per 10K	< ± 0,3

PF3154



Inbyggbar tryckgivare

PF-015PRES30-KFPKG/US/ /P

Reaktionstider										
Kopplingsfrekvens för en given satt responstid för en utgång	Reaktionstid (dAP) [ms]	3	6	10	17	30	60	125	250	500
	Kopplingsfrekvens [Hz]	170	80	50	30	16	8	4	2	1
Reaktionstid [ms]	vid fyrkantspulstryckkaraktäristik; Kopplingspunkt (SPx) = 70 %; Resetpunkt (rPx) = 30 %									
Inställbar fördröjningstid dS, dr [s]	0, 0,2,...10, 11,...50									
Max. responstid för analogutgång [ms]	3									

Mjukvara / programmering	
Justering av kopplingspunkt	Programmeringsknapp
Parametreringsmöjligheter	hysteres / fönsterfunktion; slutande / brytande; tillslags- / frånslags-fördröjning; Dämpning

Driftförhållanden	
Omgivningstemperatur [°C]	-25...80
Lagringstemperatur [°C]	-40...100
Kapslingsklass	IP 67

Godkännanden / tester		
EMC	EN 61000-4-2 ESD	4 kV CD / 8 kV AD
	EN 61000-4-3 HF påstrålat	10 V/m
	EN 61000-4-4 Burst	2 kV
	EN 61000-4-6 HF ledningsbunden	10 V
Stöttålighet	DIN IEC 68-2-27	50 g (11 ms)
Vibrationstålighet	DIN IEC 68-2-6	20 g (10...2000 Hz)

Mekaniska data	
Material	rostfritt stål (1,4404 / SS2348); PBT; PC; PA; EPDM/X; FKM
Material, i kontakt med mediet	rostfritt stål (1,4404 / SS2348); keramik; PTFE
Min. tryckcykler	100 miljoner
Processanslutning	gängad anslutning Aseptoflex utvändig gänga Aseptoflex

Displayer / manöverelement		
Display	Utgångsstatus	LED, röd
	Funktionsdisplay	7-segments LED-display
	Mätvärden	7-segments LED-display

Anmärkning	
Förpackning	1 antal

Elektrisk anslutning

Anslutning: 1 x M12; Kontakter: guldpläterad



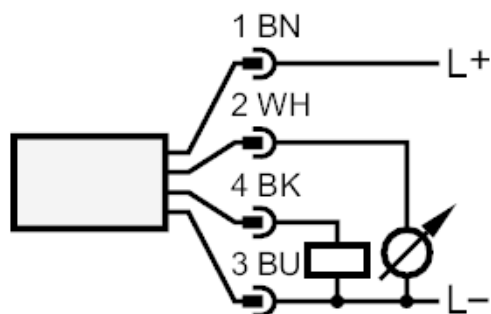
PF3154



Inbyggbar tryckgivare

PF-015PRES30-KFPKG/US/ /P

Anslutning



Artikeln ej längre tillgänglig - Arkiv

Alternativartikel: PF2054 Då ni väljer en alternativartikel, beakta att tekniska data kan avvika! – Då ni väljer en alternativartikel, beakta att tekniska data kan avvika!