

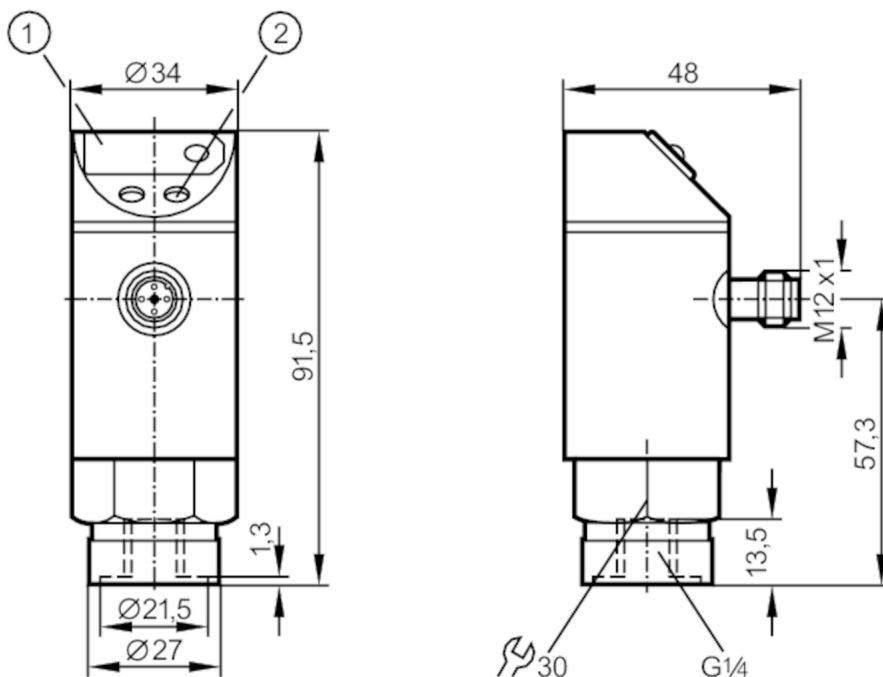
# PE7021



## Tryckgivare med display

PE-250-SBR14-QFPKG/US/ /E

Artikeln ej längre tillgänglig - Arkiv



- 1 7-segments LED-display
- 2 Programmeringsknapp



### Produktegenskaper

Utgångssignal	kopplingssignal
Mätområde [bar]	0...250
Processanslutning	gångad anslutning G 1/4 Invändig gänga

### Applikation

Speciella egenskaper	guldpläterade stift
Applikation	för industriell montering
Media	flytande och gasformiga medier
Passande för	För gasformiga media är utförandet begränsat till max. 25 bar.
Kan ej användas för	Oljor
Medietemperatur [°C]	-25...80
Tryckhållfasthet [bar]	400
Min. sprängtryck [bar]	850
Typ av tryck	relativt tryck

# PE7021



## Tryckgivare med display

PE-250-SBR14-QFPKG/US/ /E

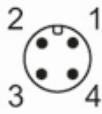
Elektriska data										
Anslutningsspänning [V]	18...30 DC									
Strömförbrukning [mA]	< 60									
Min. isolationsmotstånd [MΩ]	100; (500 V DC)									
Skyddsklass	III									
Polaritetsskyddad	ja									
Tillslagsfördröjning [s]	0,2									
Integrerad "Watchdog"	ja									
In- / utgångar										
Antal in och utgångar	Antal kopplingsutgångar: 2									
Utgångar										
Totalt antal utgångar	2									
Utgångssignal	kopplingssignal									
Elektriskt utförande	PNP									
Antal kopplingsutgångar	2									
Utgångsfunktion	slutande / brytande; (parametriserbar)									
Max. spänningsfall vid kopplingsutgång DC [V]	2									
Permanent belastningsström i kopplingsutgången DC [mA]	250									
Kortslutningsskyddad	ja									
Typ av kortslutningsskydd	pulserande									
Överlastskydd	ja									
Mät- / Inställningsområde										
Mätområde [bar]	0...250									
Kopplingspunkt SP [bar]	2...250									
Frånslagspunkt rP [bar]	1...248									
I steg om [bar]	1									
Noggrannhet / Avvikelse										
Noggrannhet av kopplingspunkt [% av slutvärdet]	< ± 1,0									
Repeternoggrannhet [% av slutvärdet]	< ± 0,25; (med temperaturvariationer < 10 K)									
Temperaturdrift per 10K	< ± 0,3									
Reaktionstider										
Kopplingsfrekvens för en given satt responstid för en utgång	Reaktionstid (dAP) [ms]	3	6	10	17	30	60	125	250	500
	Kopplingsfrekvens [Hz]	170	80	50	30	16	8	4	2	1
Reaktionstid [ms]	vid fyrkantspulstryckkaraktistik; Kopplingspunkt (SPx) = 70 %; Resetpunkt (rPx) = 30 %									
Inställbar fördröjningstid dS, dr [s]	0, 0,2,...10, 11,...50									
Mjukvara / programmering										
Justering av kopplingspunkt	Programmeringsknapp									
Parametreringsmöjligheter	hysteres / fönsterfunktion; slutande / brytande; tillslags- / frånslags-fördröjning; Dämpning									

# PE7021



## Tryckgivare med display

PE-250-SBR14-QFPKG/US/ /E

Driftförhållanden		
Omgivningstemperatur	[°C]	-25...80
Lagringstemperatur	[°C]	-40...100
Kapslingsklass		IP 67
Godkännanden / tester		
EMC	EN 61000-4-2 ESD	4 kV CD / 8 kV AD
	EN 61000-4-3 HF påstrålat	10 V/m
	EN 61000-4-4 Burst	2 kV
	EN 61000-4-6 HF ledningsbunden	10 V
Stöttålighet	DIN IEC 68-2-27	50 g (11 ms)
Vibrationstålighet	DIN IEC 68-2-6	20 g (10...2000 Hz)
Mekaniska data		
Material	EPDM/X; FKM; PA; PBT; PC; rostfritt stål (1.4301 / 304)	
Material, i kontakt med mediet	EPDM/X; keramik; rostfritt stål (1.4305 / 303)	
Min. tryckcykler	100 miljoner	
Processanslutning	gängad anslutning G 1/4 Invändig gänga	
Displayer / manöverelement		
Display	Utgångsstatus	2 x LED, röd
	Funktionsdisplay	7-segments LED-display
	Mätvärden	7-segments LED-display
Anmärkning		
Förpackning	1 antal	
Elektrisk anslutning		
Anslutning: 1 x M12; Kontakter: guldpläterad		
		

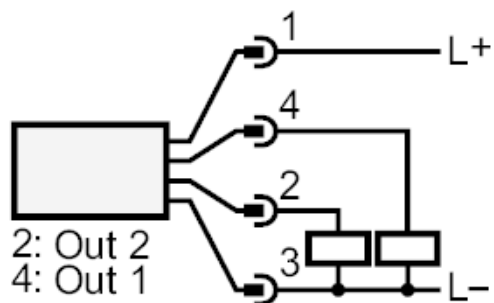
# PE7021



## Tryckgivare med display

PE-250-SBR14-QFPKG/US/ /E

### Anslutning



Artikeln ej längre tillgänglig - Arkiv