

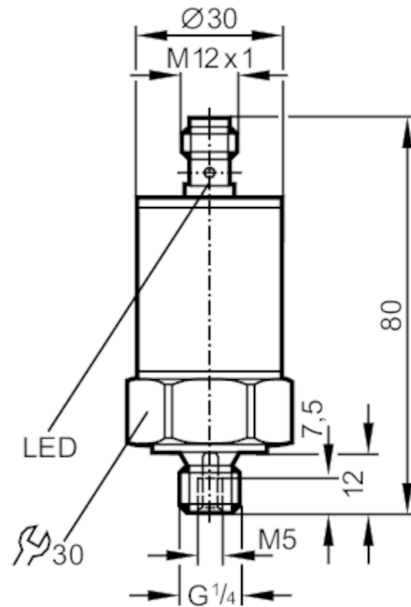
PD7026



Tryckvakt med keramisk mätcell

PD-2,5-RBG14-QFRKG/US/ /E

Artikeln ej längre tillgänglig - Arkiv



Produktegenskaper

Utgångssignal	kopplingssignal		
Mätområde	0...2,5 bar	0...36,3 psi	0...250 kPa
Processanslutning	gängad anslutning G 1/4 utvändig gänga		

Applikation

Speciella egenskaper	guldpläterade stift		
Applikation	för industriell montering		
Media	flytande och gasformiga medier		
Kan ej användas för	Oljor		
Medietemperatur [°C]	-25...80		
Tryckhållfasthet	20 bar	290 psi	2000 kPa
Min. sprängtryck	50 bar	725 psi	5000 kPa
Typ av tryck	relativt tryck		

Elektriska data

Anslutningsspänning [V]	9,6...30 DC; (PP2200 med givare: > 18)		
Strömförbrukning [mA]	< 45		
Min. isolationsmotstånd [MΩ]	100; (500 V DC)		
Skyddsklass	III		
Polaritetsskyddad	ja		
Tillslagsfördröjning [s]	0,3		

In- / utgångar

Antal in och utgångar	Antal kopplingsutgångar: 2		
-----------------------	----------------------------	--	--



Tryckvakt med keramisk mätcell

PD-2,5-RBG14-QFRKG/US/ /E

Utgångar			
Totalt antal utgångar	2		
Utgångssignal	kopplingssignal		
Elektriskt utförande	PNP/NPN		
Antal kopplingsutgångar	2		
Utgångsfunktion	slutande / brytande; (parametriserbar)		
Max. spänningsfall vid kopplingsutgång DC [V]	2		
Permanent belastningsström i kopplingsutgången DC [mA]	250		
Kortslutningsskyddad	ja		
Typ av kortslutningsskydd	pulserande		
Överlastskydd	ja		
Mät-/ Inställningsområde			
Mätområde	0...2,5 bar	0...36,3 psi	0...250 kPa
Kopplingspunkt SP	0,02...2,5 bar	0,4...36,3 psi	2...250 kPa
Frånslagspunkt rP	0,01...2,49 bar	0,2...36,2 psi	1...249 kPa
I steg om	0,01 bar	0,1 psi	1 kPa
Noggrannhet / Avvikelse			
Noggrannhet av kopplingspunkt [% av spännet]	< ± 1,5		
Repeternoggrannhet [% av spännet]	< ± 0,1; (med temperaturvariationer < 10 K)		
Linjäritet av analogutgång [% av spännet]	< ± 0,25 (BFSL) / < ± 0,5 (LS); (BFSL = Best Fit Straight Line; LS = Gränsvärdesinställning)		
Avvikelse linjäritet [% av spännet]	< ± 0,5		
Avvikelse hysteres [% av spännet]	< ± 0,1		
Långtidsstabilitet [% av spännet]	< ± 0,1; (per år)		
Temperaturkoefficient för nollpunkten [% av spännet / 10 K]	< ± 0,2; (-25...80 °C)		
Temperaturkoefficient för området [% av spännet / 10 K]	< ± 0,3; (-25...80 °C)		
Reaktionstider			
Reaktionstid [ms]	< 3		
Mjukvara / programmering			
Justering av kopplingspunkt	programmeringsenhet / "Teach"-funktion		
Gränssnitt			
Kommunikationsinterface	EPS		
Driftförhållanden			
Omgivningstemperatur [°C]	-25...80		
Lagringstemperatur [°C]	-40...100		
Kapslingsklass	IP 67		

PD7026

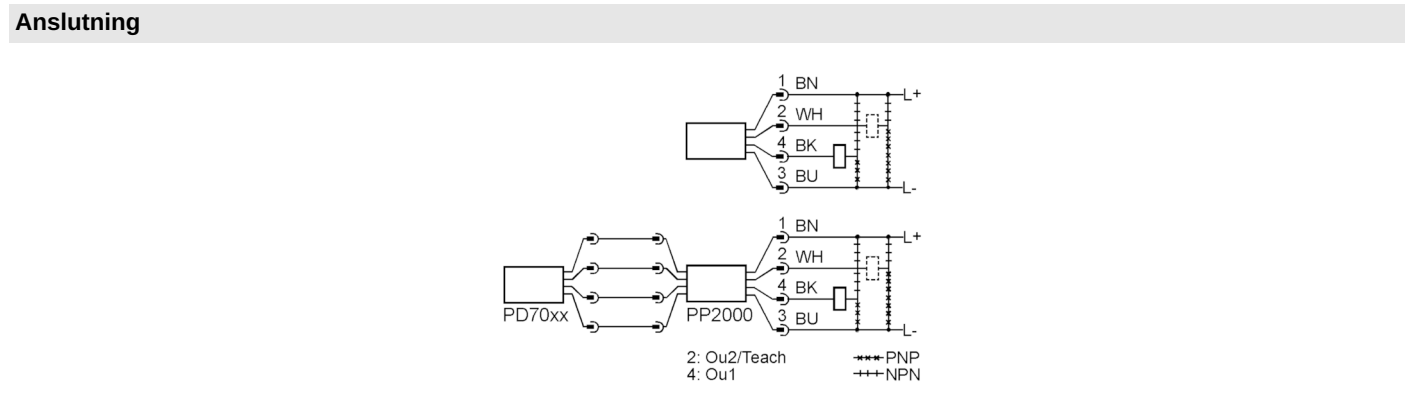


Tryckvakt med keramisk mätcell

PD-2,5-RBG14-QFRKG/US/ /E

Godkännanden / tester		
EMC	EN 61000-4-2 ESD	4 kV CD / 8 kV AD
	EN 61000-4-3 HF påstrålat	10 V/m
	EN 61000-4-4 Burst	2 kV
	EN 61000-4-6 HF ledningsbunden	10 V
Stöttålighet	DIN IEC 68-2-27	50 g (11 ms)
Vibrationstålighet	DIN IEC 68-2-6	20 g (10...2000 Hz)
Mekaniska data		
Material	rostfritt stål (1.4301 / 304); PA	
Material, i kontakt med mediet	rostfritt stål (1.4305 / 303); keramik; EPDM	
Min. tryckcykler	100 miljoner	
Processanslutning	gängad anslutning G 1/4 utvändig gänga	
Displayer / manöverelement		
Display	drift	LED, grön
	Utgångsstatus	2 x LED, gul
Teach-funktion	ja	
Anmärkning		
Förpackning	1 antal	
Elektrisk anslutning		

Anslutning: 1 x M12; Kontakter: guldpläterad



Artikeln ej längre tillgänglig - Arkiv