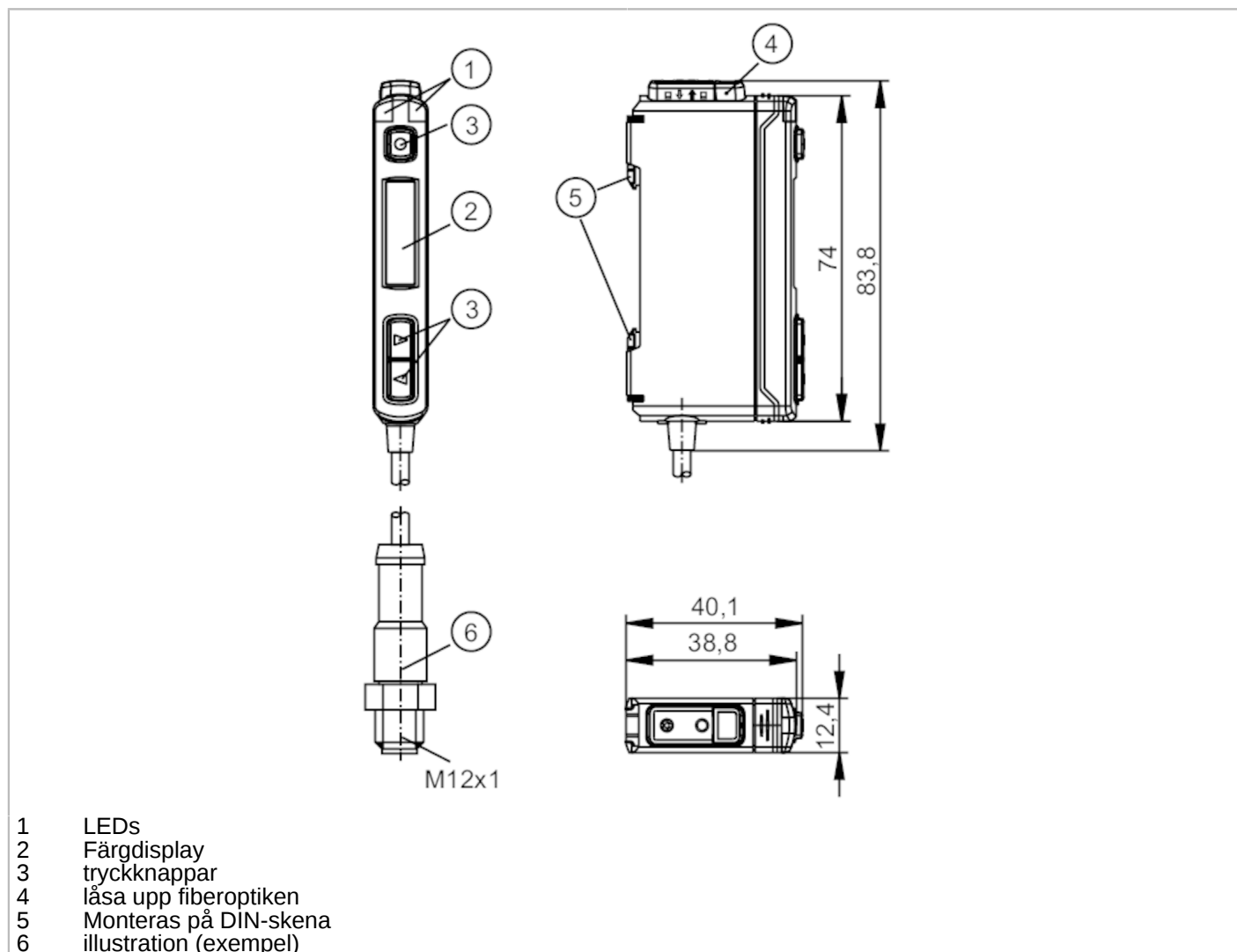


# OCF502



## Fiberoptisk sensor

OCF-FCKG/IO-Link/0,30M/US/4P



### Produktegenskaper

Typ av ljus	rött ljus
Hölje	rektangulär

### Applikation

Speciella egenskaper	Funktionskontrollutgång
Utförande	stand-alone version

### Elektriska data

Anslutningsspänning [V]	10...30 DC
Strömförbrukning [mA]	< 35
Skyddsklass	III
Polaritetsskyddad	ja
Typ av ljus	rött ljus
Våglängd [nm]	632



## Fiberoptisk sensor

OCF-FCKG/IO-Link/0,30M/US/4P

Utgångar		
Elektriskt utförande		PNP/NPN; (Programmerbar)
Utgångsfunktion		ljus-/mörkerkopplad; (Programmerbar)
Max. spänningsfall vid kopplingsutgång DC	[V]	2,5
Funktionskontrollutgång		ja
Max. strömlast för funktionskontroll på utgången	[mA]	100
Kopplingsfrekvens DC	[Hz]	20000
Kortslutningsskyddad		ja
Typ av kortslutningsskydd		pulserande
Överlastskydd		ja
Tidsfunktion	[s]	1...9999
Område		
Räckvidd	[m]	0...2,79; (Envägsavkännande givare E20606 (High Power))
Räckvidd	[mm]	0...660; (Direktavkännande givare E20651 (High Power))
Gränssnitt		
Kommunikationsinterface		IO-Link
Typ av transmission		COM2 (38,4 kBaud)
IO-Link revision		1.1
SDCI-standard		IEC 61131-9
Profil		Smart Sensor: Device Identification; Device Diagnosis; Teach Channel; Switching Channel; Process Data Variable
SIO-läge		ja
Nödvändig masterporttyp		A
Min. processcykeltid	[ms]	3,5
IO-Link processdata (cyklisk)	Funktion	bitlängd
	processvärde	32
	enhetsstatus	4
	binär kopplingsinformation	1
IO-Link funktioner (acyklisk)		användarspecifik markering; räknare för driftstimmar; påslagscykelräknare
Understödda DeviceIDs	Drift typ	DeviceID
	förinställt	1204
Driftförhållanden		
Omgivningstemperatur	[°C]	-25...60
Kapslingsklass		IP 65
Godkännanden / tester		
EMC		EN 60947-5-2
MTTF (Mean Time To Failure) [års]		483
Mekaniska data		
Vikt	[g]	99,39
Hölje		rektangulär
Mått	[mm]	83,8 x 12,4 x 40,1
Material		kapsling: ABS modifierad

# OCF502



## Fiberoptisk sensor

OCF-FCKG/IO-Link/0,30M/US/4P

### Displayer / manöverelement

Display	Utgångsstatus	1 x LED, gul
	drift	1 x LED, grön
	OLED-display	

### Anmärkning

Förpackning	1 antal
-------------	---------

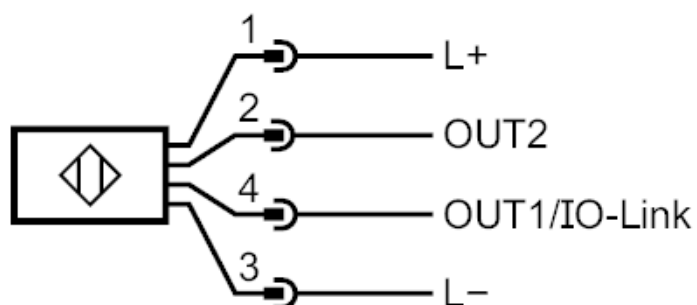
### Elektrisk anslutning - hankontakt

kabel: 0,3 m, PVC; 4 x 0,25 mm<sup>2</sup>

Anslutning: 1 x M12; kodning: A



### Anslutning



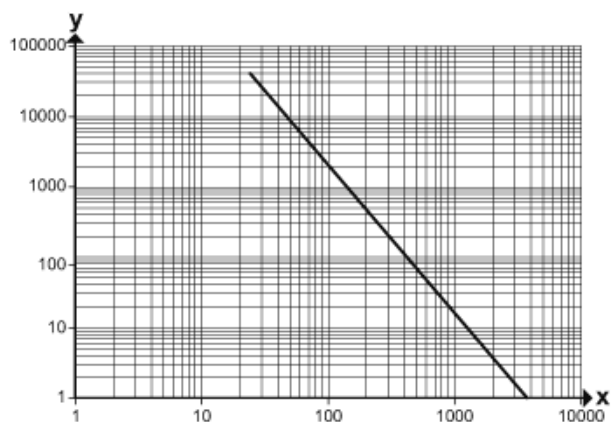
- 2 Binär utgång
- 4 kopplingsutgång eller IO-Link



## Fiberoptisk sensor

OCF-FCKG/IO-Link/0,30M/US/4P

### diagram och grafer



x Avstånd

y Driftsreserv [%]