

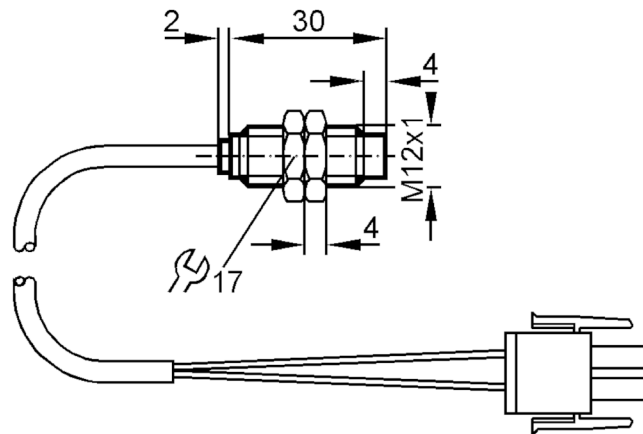
# NF5020



## Induktiv NAMUR-givare

IFA2004-N/PH/AMP

Artikeln ej längre tillgänglig - Arkiv



### Produktegenskaper

Utgångsfunktion		brytande
Avkänningsavstånd	[mm]	4
Hölje		gängat utförande
Mått	[mm]	M12 x 1

### Elektriska data

Nominell spänning DC	[V]	8,2; (1k $\Omega$ )
Spänningsförsörjning DC	[V]	5...25
Strömförbrukning	[mA]	< 1; (avaktiverad; ledande: > 2,1)

### Utgångar

Utgångsfunktion		brytande
Max. kabelmotstånd	[ $\Omega$ ]	50
Kopplingsfrekvens DC	[Hz]	400

### Område

Avkänningsavstånd	[mm]	4
-------------------	------	---

### Driftförhållanden

Omgivningstemperatur	[°C]	-20...70
Kapslingsklass		IP 67

### Godkännanden / tester

Stöt-/vibrationstålighet		30 g (11 ms) / 10-55 Hz (1 mm)
--------------------------	--	--------------------------------

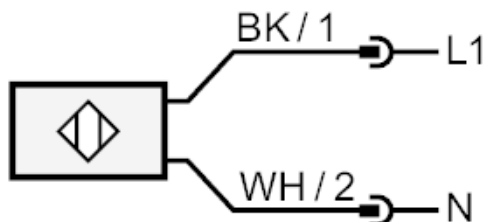
# NF5020



## Induktiv NAMUR-givare

IFA2004-N/PH/AMP

Säkerhetsklassificering	
Max. egenkapacitans [nF]	230
Max. egeninduktans [μH]	170
Mekaniska data	
Hölje	gängat utförande
Montering	ej inbyggbar
Mått [mm]	M12 x 1
Gängbeteckning	M12 x 1
Material	Mässing förnicklad; PBT
Tillbehör	
Tillbehör (ingår)	låsmuttrar: 2
Anmärkning	
Förpackning	1 antal
Elektrisk anslutning	
kabel: 2 m, PUR; 2 x 0,34 mm <sup>2</sup>	
Anslutning	



Ledarfärger :

BK = svart

WH = vit

Anslutning: 1 x AMP

Artikeln ej längre tillgänglig - Arkiv