

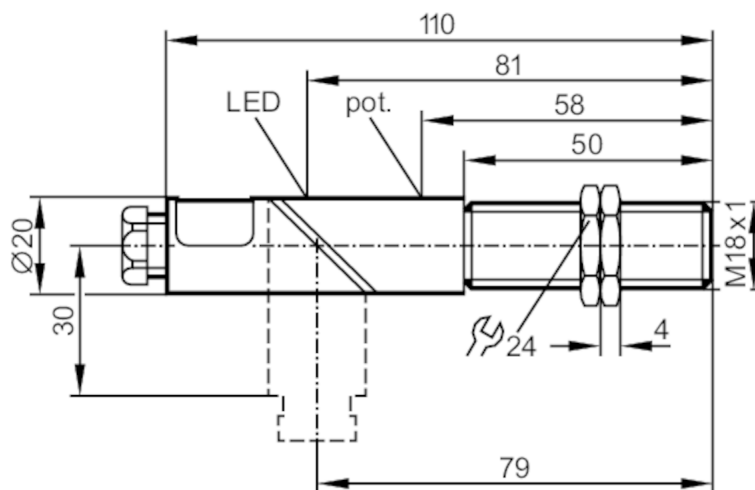
# KG5018

## Kapacitiv givare

KGE2008-FRKG/OVERP



Artikeln ej längre tillgänglig - Arkiv



### Produktegenskaper

Elektriskt utförande		PNP/NPN
Utgångsfunktion		slutande / brytande; (valbar)
Avkänningsavstånd	[mm]	2,5...8
Hölje		gångat utförande
Mått	[mm]	M18 x 1 / L = 110

### Elektriska data

Anslutningsspänning	[V]	10...36 DC
Skyddsklass		II
Polaritetsskyddad		ja

### Utgångar

Elektriskt utförande		PNP/NPN
Utgångsfunktion		slutande / brytande; (valbar)
Max. spänningsfall vid kopplingsutgång DC	[V]	4,5
Minsta lastström	[mA]	5
Max. läckström	[mA]	0,7
Permanent belastningsström i kopplingsutgången DC	[mA]	250
Kopplingsfrekvens DC	[Hz]	40
Kortslutningsskyddad		ja
Typ av kortslutningsskydd		pulserande
Överlastskydd		ja

# KG5018



## Kapacitiv givare

KGE2008-FRKG/OVERP

Område		
Avkänningsavstånd	[mm]	2,5...8
Avkänningsavstånd inställbar		ja
Fabriksinställning räckvidd	[mm]	8
Verkligt avkänningsavstånd, Sr	[mm]	8 ± 10 %
Arbetsavstånd	[mm]	0...6,5
Noggrannhet / Avvikelse		
Korrektionsfaktor		Glas: 0,4 / vatten: 1 / keramik: 0,2 / PVC: 0,2
Hysteres	[% av Sr]	1...15
Tolerans, kopplingspunkt	[% av Sr]	-15...15
Driftförhållanden		
Omgivningstemperatur	[°C]	0...70
Kapslingsklass		IP 65
Godkännanden / tester		
EMC		EN 60947-5-2
Mekaniska data		
Hölje		gångat utförande
Montering		ej inbyggbar
Mått	[mm]	M18 x 1 / L = 110
Gängbeteckning		M18 x 1
Material		PBT; ändhylsa: PC
Displayer / manöverelement		
Display	Utgångsstatus	1 x LED, gul
Tillbehör		
Tillbehör (ingår)		låsmuttrar: 2 skruvmejsel: 1
Anmärkning		
Förpackning		1 antal

# KG5018



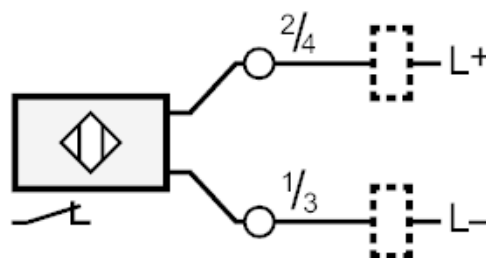
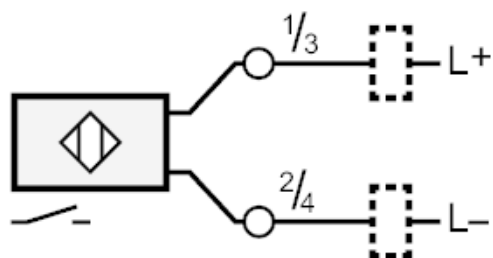
## Kapacitiv givare

KGE2008-FRKG/OVERP

### Elektrisk anslutning

klämmor: ...2,5 mm<sup>2</sup>; Kabelförskruvning: M16 X 1,5

### Anslutning



Artikeln ej längre tillgänglig - Arkiv