

IM5015

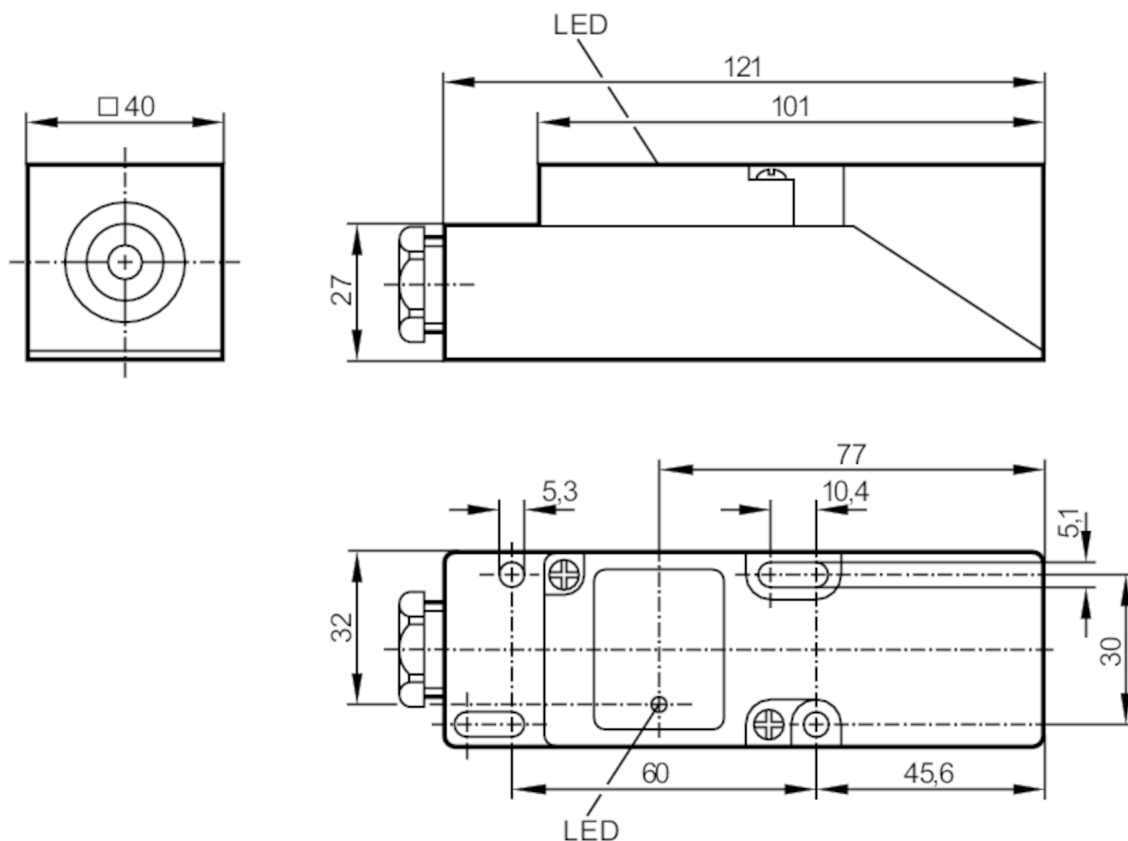
Induktiv givare

IME2015BFROG



Artikeln ej längre tillgänglig - Arkiv

ersätts med: IM5037



Produktegenskaper

Elektriskt utförande	PNP/NPN
Utgångsfunktion	slutande / brytande; (valbar)
Avkänningsavstånd [mm]	15
Hölje	rektangulär
Mått [mm]	40 x 40 x 120

Elektriska data

Anslutningsspänning [V]	8...30 DC
Skyddsklass	II
Polaritetsskyddad	nej

IM5015



Induktiv givare

IME2015BFROG

Utgångar		
Elektriskt utförande		PNP/NPN
Utgångsfunktion		slutande / brytande; (valbar)
Max. spänningsfall vid kopplingsutgång DC	[V]	5,5
Minsta lastström	[mA]	5
Max. läckström	[mA]	1,4 (24 V DC)
Permanent belastningsström i kopplingsutgången DC	[mA]	200
Kopplingsfrekvens DC	[Hz]	18
Kortslutningsskyddad		nej
Överlastskydd		nej
Område		
Avkänningsavstånd	[mm]	15
Verkligt avkänningsavstånd, Sr	[mm]	15 ± 10 %
Arbetsavstånd	[mm]	0...12,1
Noggrannhet / Avvikelse		
Korrektionsfaktor		Stål: 1 / rostfritt stål: 0,7 / Mässing: 0,4 / Aluminium: 0,4 / koppar: 0,3
Hysteres	[% av Sr]	1...15
Tolerans, kopplingspunkt	[% av Sr]	-10...10
Driftförhållanden		
Omgivningstemperatur	[°C]	-25...80
Kapslingsklass		IP 65
Mekaniska data		
Hölje		rektangulär
Montering		inbyggbar
Mått	[mm]	40 x 40 x 120
Material		PPE modifierad
Displayer / manöverelement		
Display	Utgångsstatus	1 x LED, gul
Anmärkning		
Förpackning		1 antal

IM5015



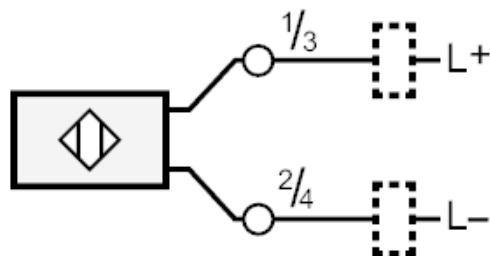
Induktiv givare

IME2015BFROG

Elektrisk anslutning

klämmor: ...2,5 mm²; Mantel: Ø 7...13 mm

Anslutning



Artikeln ej längre tillgänglig - Arkiv

ersätts med: IM5037