

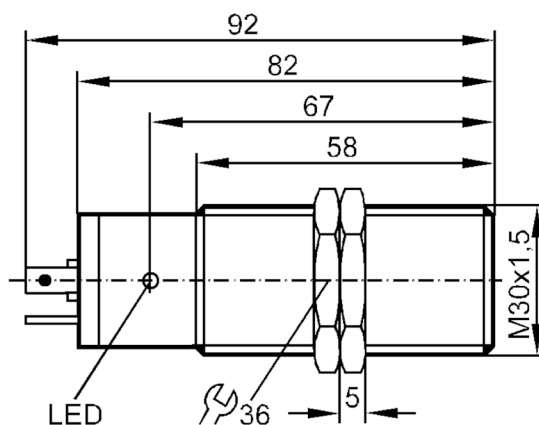


## Induktiv givare

IIA2010-FRKG/SS-000-K

Artikeln ej längre tillgänglig - Arkiv

Alternativartikel: II5490 Då ni väljer en alternativartikel, beakta att tekniska data kan avvika! – Då ni väljer en alternativartikel, beakta att tekniska data kan avvika!



### Produktegenskaper

Elektriskt utförande	PNP/NPN
Utgångsfunktion	slutande / brytande; (valbar)
Avkänningsavstånd [mm]	10
Hölje	gångat utförande
Mått [mm]	M30 x 1,5

### Elektriska data

Anslutningsspänning [V]	10...55 DC
Skyddsklass	II
Polaritetsskyddad	ja



## Induktiv givare

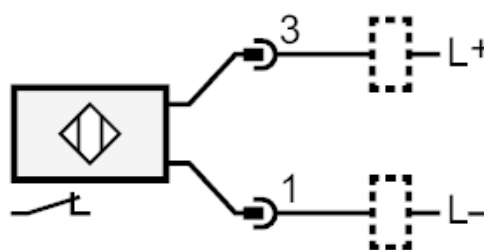
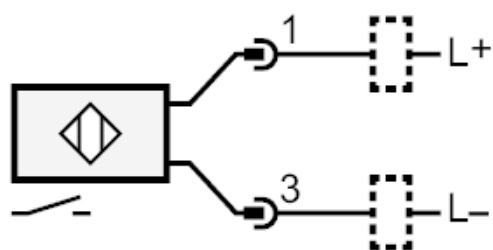
IIA2010-FRKG/SS-000-K

Utgångar	
Elektriskt utförande	PNP/NPN
Utgångsfunktion	slutande / brytande; (valbar)
Max. spänningsfall vid kopplingsutgång DC [V]	4,6
Minsta lastström [mA]	4
Max. läckström [mA]	0,5
Permanent belastningsström i kopplingsutgången DC [mA]	400
Kopplingsfrekvens DC [Hz]	450
Kortslutningsskyddad	ja
Typ av kortslutningsskydd	pulserande
Överlastskydd	ja
Område	
Avkänningsavstånd [mm]	10
Verkligt avkänningsavstånd, Sr [mm]	10 ± 10 %
Arbetsavstånd [mm]	0...8,1
Noggrannhet / Avvikelse	
Korrektionsfaktor	Stål: 1 / rostfritt stål: 0,7 / Mässing: 0,5 / Aluminium: 0,4 / koppar: 0,3
Hysteres [% av Sr]	3...15
Tolerans, kopplingspunkt [% av Sr]	-10...10
Driftförhållanden	
Omgivningstemperatur [°C]	-25...80
Kapslingsklass	IP 65
Godkännanden / tester	
EMC	EN 60947-5-2
	EN 55011
	Klass B
Mekaniska data	
Hölje	gångat utförande
Montering	inbyggbar
Mått [mm]	M30 x 1,5
Gängbeteckning	M30 x 1,5
Material	Mässing förnicklad; PC
Displayer / manöverelement	
Display	Utgångsstatus
	1 x LED, gul
Tillbehör	
Tillbehör (ingår)	låsmuttrar: 2
Anmärkning	
Förpackning	1 antal
Elektrisk anslutning - hankontakt	
Anslutning: 1 x ventilkontakt typ A DIN (DIN EN 175301-803)	

# II5819

## Induktiv givare

IIA2010-FRKG/SS-000-K



Artikeln ej längre tillgänglig - Arkiv

Alternativartikel: II5490 Då ni väljer en alternativartikel, beakta att tekniska data kan avvika! – Då ni väljer en alternativartikel, beakta att tekniska data kan avvika!