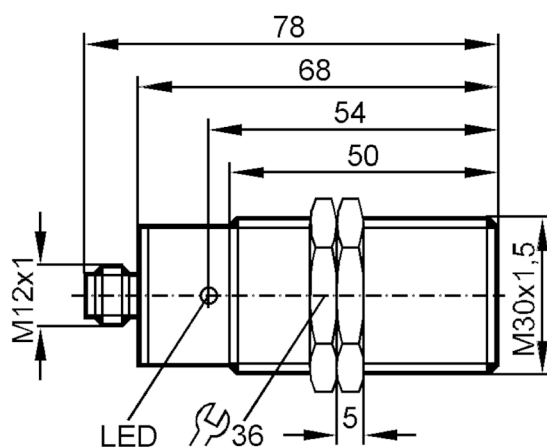




Induktiv givare

IIA2010-ABOA/BS-400B/RT

Artikeln ej längre tillgänglig - Arkiv



Produktegenskaper

Utgångsfunktion		slutande
Avkänningsavstånd	[mm]	10
Hölje		gängat utförande
Mått	[mm]	M30 x 1,5

Elektriska data

Anslutningsspänning	[V]	20...250 AC/DC
Skyddsklass		II
Polaritetssäker		nej



Induktiv givare

IIA2010-ABOA/BS-400B/RT

Utgångar		
Utgångsfunktion	slutande	
Max. spänningsfall vid kopplingsutgång DC [V]	6	
Max. spänningsfall vid kopplingsutgång AC [V]	6,5	
Minsta lastström [mA]	5	
Max. läckström [mA]	2,5 (250 V AC) / 1,3 (110 V AC) / 0,8 (24 V DC)	
Permanent belastningsström i kopplingsutgången AC [mA]	250; (350 (...50 °C))	
Permanent belastningsström i kopplingsutgången DC [mA]	100	
Belastningström i kopplingsutgången, kort tid [mA]	2200; (20 ms / 0,5 Hz)	
Kopplingsfrekvens AC [Hz]	25	
Kopplingsfrekvens DC [Hz]	25	
Kortslutningssäker	nej	
Överlastskydd	nej	
Område		
Avkänningsavstånd [mm]	10	
Verkligt avkänningsavstånd, Sr [mm]	10 ± 10 %	
Arbetsavstånd [mm]	0...8,1	
Noggrannhet / Avvikelse		
Korrektionsfaktor	Stål: 1 / rostfritt stål: 0,7 / Mässing: 0,4 / Aluminium: 0,3 / koppar: 0,2	
Hysteres [% av Sr]	3...15	
Tolerans, kopplingspunkt [% av Sr]	-10...10	
Driftförhållanden		
Omgivningstemperatur [°C]	-25...80	
Kapslingsklass	IP 67	
Godkännanden / tester		
EMC	EN 61000-4-2 ESD	4 kV CD / 8 kV AD
	EN 61000-4-3 HF påstrålat	10 V/m
	EN 61000-4-4 Burst	2 kV
	EN 61000-4-5 Surge	0,5 kV
	EN 61000-4-6 HF ledningsbunden	10 V
	EN 55011	Klass B
Mekaniska data		
Hölje	gångat utförande	
Montering	inbyggbar	
Mått [mm]	M30 x 1,5	
Gängbeteckning	M30 x 1,5	
Material	kapsling: Mässing belagd med vitbrons; sensorytan: PBT; hankontakt: PA	
Displayer / manöverelement		
Display	Utgångsstatus	1 x LED, röd

II0362

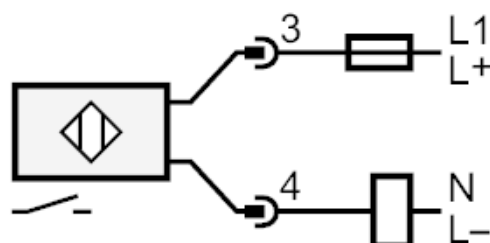


Induktiv givare

IIA2010-ABOA/BS-400B/RT

Elektrisk anslutning	
Erforderligt skydd	miniatorsäkring enligt IEC60127-2 blad 1; ≤ 2 A; snabb
Tillbehör	
Tillbehör (ingår)	låsmuttrar: 2
Anmärkning	
Anmärkning	Rekommendation: kontrollera så att enheten fungerar efter en kortslutning.
Förpackning	1 antal
Elektrisk anslutning - hankontakt	

Anslutning: 1 x M12



Hänvisning miniatorsäkring enligt IEC60127-2 blad 1 ≤ 2 A snabb

Artikeln ej längre tillgänglig - Arkiv