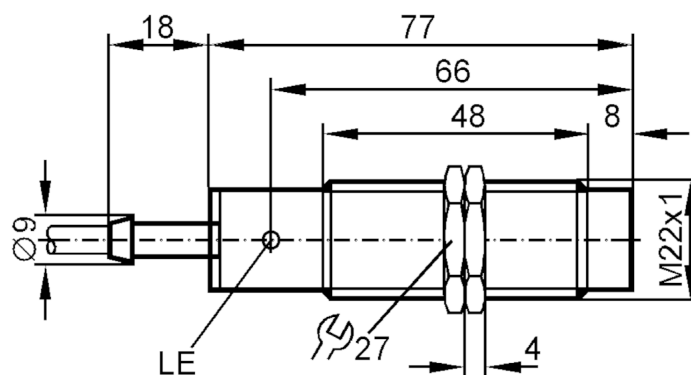


Induktiv givare

SIH-2010-ABOA 1,5m RTF-KABEL

Artikeln ej längre tillgänglig - Arkiv


Produktegenskaper

Utgångsfunktion		slutande
Avkänningsavstånd	[mm]	10
Hölje		gångat utförande
Mått	[mm]	M22 x 1

Elektriska data

Frekvens AC	[Hz]	47...63
Anslutningsspänning	[V]	20...250 AC/DC
Skyddsklass		II
Polaritetssäker		nej



Induktiv givare

SIH-2010-ABOA 1,5m RTF-KABEL

Utgångar		
Utgångsfunktion		slutande
Max. spänningsfall vid kopplingsutgång DC	[V]	6
Max. spänningsfall vid kopplingsutgång AC	[V]	6,5
Minsta lastström	[mA]	5
Max. läckström	[mA]	2,5 (250 V AC) / 1,3 (110 V AC) / 0,8 (24 V DC)
Permanent belastningsström i kopplingsutgången AC	[mA]	250; (350 (...50 °C))
Permanent belastningsström i kopplingsutgången DC	[mA]	100
Kopplingsfrekvens AC	[Hz]	25
Kopplingsfrekvens DC	[Hz]	70
Kortslutningssäker		nej
Överlastskydd		nej
Område		
Avkänningsavstånd	[mm]	10
Verkligt avkänningsavstånd, Sr	[mm]	10 ± 10 %
Arbetsavstånd	[mm]	0...8,1
Noggrannhet / Avvikelse		
Korrektionsfaktor		Stål: 1 / rostfritt stål: 0,7 / Mässing: 0,4 / Aluminium: 0,3 / koppar: 0,2
Hysteres	[% av Sr]	1...15
Tolerans, kopplingspunkt	[% av Sr]	-10...10
Driftförhållanden		
Omgivningstemperatur	[°C]	-25...80
Kapslingsklass		IP 67
Godkännanden / tester		
EMC	EN 60947-5-2	Klass B
	EN 55011	
Mekaniska data		
Vikt	[g]	0,001
Hölje		gångat utförande
Montering		ej inbyggbar
Mått	[mm]	M22 x 1
Gångbeteckning		M22 x 1
Material		Mässing belagd med vitbrons; PBT
Displayer / manöverelement		
Display	Utgångsstatus	1 x LED, gul
Elektrisk anslutning		
Erforderligt skydd		miniatorsäkring enligt IEC60127-2 blad 1; ≤ 2 A; snabb
Tillbehör		
Tillbehör (ingår)		låsmuttrar: 2

IH2005



Induktiv givare

SIH-2010-ABOA 1,5m RTF-KABEL

Anmärkning

Anmärkning

Rekommendation: kontrollera så att enheten fungerar efter en kortslutning.

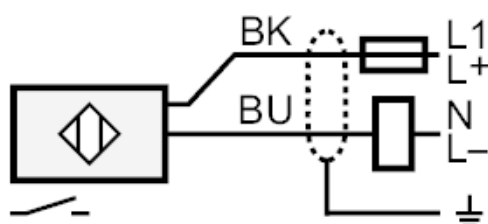
Förpackning

1 antal

Elektrisk anslutning

kabel: 1,5 m, RTF; 2 x 0,5 mm²

Anslutning



Hänvisning miniatorsäkring enligt IEC60127-2 blad 1 ≤ 2 A snabb

Ledarfärger :

BK = svart

BU = blå

Artikeln ej längre tillgänglig - Arkiv