

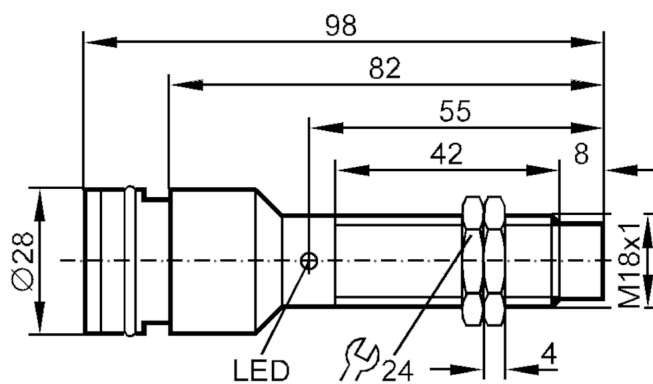
# IG0275



## Induktiv givare

IGA2008-FBOA/SL/TS-600-K

Artikeln ej längre tillgänglig - Arkiv



CE

### Produkttegenskaper

Utgångsfunktion		slutande / brytande; (valbar)
Avkänningsavstånd	[mm]	8
Hölje		gångat utförande
Mått	[mm]	M18 x 1

### Elektriska data

Anslutningsspänning	[V]	20...250 AC/DC
Polaritetsskyddad		nej



## Induktiv givare

IGA2008-FBOA/SL/TS-600-K

Utgångar		
Utgångsfunktion	slutande / brytande; (valbar)	
Max. spänningsfall vid kopplingsutgång DC [V]	6,5	
Max. spänningsfall vid kopplingsutgång AC [V]	6,5	
Minsta lastström [mA]	5	
Max. läckström [mA]	2,5 (250 V AC) / 1,3 (110 V AC) / 0,8 (24 V DC)	
Permanent belastningsström i kopplingsutgången AC [mA]	250; (350 (...50 °C))	
Permanent belastningsström i kopplingsutgången DC [mA]	100	
Belastningström i kopplingsutgången, kort tid [mA]	2200; (20 ms / 0,5 Hz)	
Kopplingsfrekvens AC [Hz]	25	
Kopplingsfrekvens DC [Hz]	100	
Kortslutningsskyddad	nej	
Överlastskydd	nej	
Område		
Avkänningsavstånd [mm]	8	
Verkligt avkänningsavstånd, Sr [mm]	8 ± 10 %	
Arbetsavstånd [mm]	0...6,5	
Noggrannhet / Avvikelse		
Korrektionsfaktor	Stål: 1 / rostfritt stål: 0,7 / Mässing: 0,5 / Aluminium: 0,4 / koppar: 0,3	
Hysteres [% av Sr]	1...15	
Tolerans, kopplingspunkt [% av Sr]	-10...10	
Driftförhållanden		
Omgivningstemperatur [°C]	-25...80	
Kapslingsklass	IP 65	
Godkännanden / tester		
EMC	EN 60947-5-2	Klass B
	EN 55011	
Mekaniska data		
Hölje	gångat utförande	
Montering	ej inbyggbar	
Mått [mm]	M18 x 1	
Gängbeteckning	M18 x 1	
Material	PES; Mässing förnicklad	
Displayer / manöverelement		
Display	Utgångsstatus	1 x LED, gul
Tillbehör		
Tillbehör (ingår)	låsmuttrar: 2	

# IG0275



## Induktiv givare

IGA2008-FBOA/SL/TS-600-K

### Anmärkning

Anmärkning

Förpackning

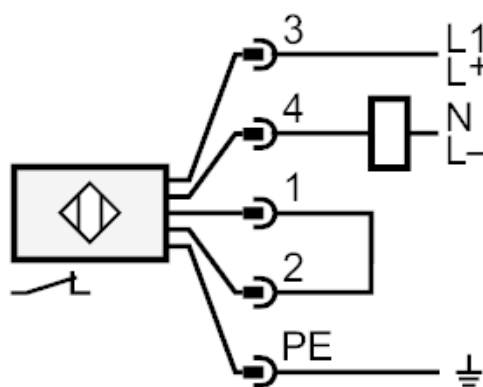
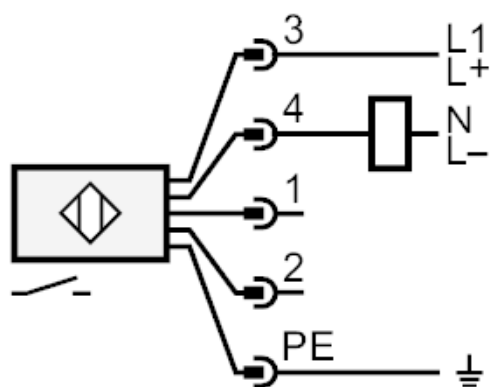
Observera:

växlad polaritet i kontakten kan medföra att givaren går sönder.

1 antal

### Elektrisk anslutning - hankontakt

Anslutning: 1 x Ø 28 mm



Artikeln ej längre tillgänglig - Arkiv