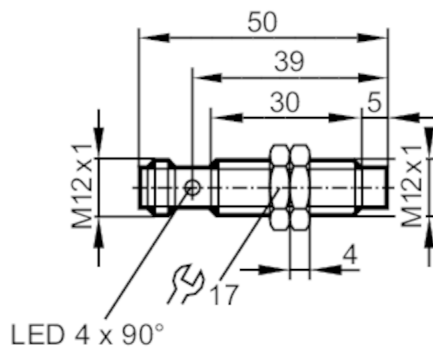


IFS215



Induktiv givare

IFB3004-BPKG/US-104



Produktegenskaper

Elektriskt utförande	PNP
Utgångsfunktion	slutande
Avkänningsavstånd [mm]	4
Hölje	gångat utförande
Mått [mm]	M12 x 1 / L = 50

Applikation

Speciella egenskaper	guldpläterade stift
Applikation	Industriapplikationer / automation

Elektriska data

Anslutningsspänning [V]	10...30 DC
Strömförbrukning [mA]	< 10
Skyddsklass	II
Polaritetsskyddad	ja

Utgångar

Elektriskt utförande	PNP
Utgångsfunktion	slutande
Max. spänningsfall vid kopplingsutgång DC [V]	2,5
Permanent belastningsström i kopplingsutgången DC [mA]	100
Kopplingsfrekvens DC [Hz]	700
Kortslutningsskyddad	ja
Överlastskydd	ja

Område


Avkänningsavstånd [mm]	4
Verkligt avkänningsavstånd, Sr [mm]	4 ± 10 %
Arbetsavstånd [mm]	0...3,24

IFS215



Induktiv givare

IFB3004-BPKG/US-104

Noggrannhet / Avvikelse		
Korrektionsfaktor	Stål: 1 / rostfritt stål: 0,7 / Mässing: 0,5 / Aluminium: 0,4 / koppar: 0,3	
Hysteres [% av Sr]	3...15	
Tolerans, kopplingspunkt [% av Sr]	-10...10	
Driftförhållanden		
Omgivningstemperatur [°C]	-25...70	
Kapslingsklass	IP 67	
Godkännanden / tester		
EMC	EN 61000-4-2 ESD	4 kV CD / 8 kV AD
	EN 61000-4-3 HF påstrålat	10 V/m
	EN 61000-4-4 Burst	2 kV
	EN 61000-4-6 HF ledningsbunden	10 V
	EN 55011	Klass B
MTTF (Mean Time To Failure) [års]	1528	
Embedded mjukvara inkluderad	ja	
UL godkännande	Ta	0...40 °C
	Enclosure type	Type 1
	Spänningsmatning	Hazardous voltage
	Godkännandenummer UL	A003
	Filnummer UL	E174191
Mekaniska data		
Vikt [g]	25,1	
Hölje	gängat utförande	
Montering	ej inbyggbar	
Mått [mm]	M12 x 1 / L = 50	
Gängbeteckning	M12 x 1	
Material	Mässing belagd med vitbrons; sensorytan: PBT orange; LED-fönster: PEI; låsmuttrar: Mässing belagd med vitbrons	
Displayer / manöverelement		
Display	Utgångsstatus	4 x LED, gul
Tillbehör		
Ingående delar	låsmuttrar: 2	
Anmärkning		
Förpackning	1 antal	
Elektrisk anslutning - hankontakt		
Anslutning: 1 x M12; kodning: A; Kontakter: guldpläterad		
		

IFS215

Induktiv givare

IFB3004-BPKG/US-104



Anslutning

