

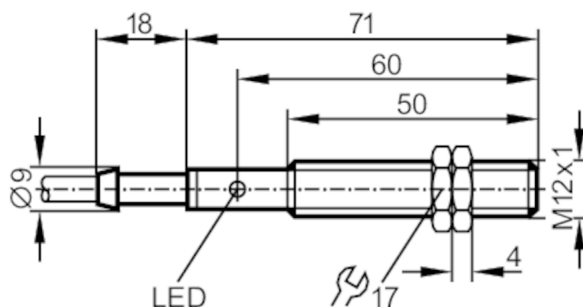
IF5356



Induktiv givare

IF-3004-ANKG/20m

Artikeln ej längre tillgänglig - Arkiv



Produktegenskaper

Elektriskt utförande	NPN
Utgångsfunktion	slutande
Avkänningsavstånd [mm]	4
Hölje	gångat utförande
Mått [mm]	M12 x 1 / L = 71

Elektriska data

Anslutningsspänning [V]	10...36 DC
Strömförbrukning [mA]	15; (24 V)
Skyddsklass	II
Polaritetsskyddad	ja

Utgångar

Elektriskt utförande	NPN
Utgångsfunktion	slutande
Max. spänningsfall vid kopplingsutgång DC [V]	2,5
Permanent belastningsström i kopplingsutgången DC [mA]	250
Kopplingsfrekvens DC [Hz]	400
Kortslutningsskyddad	ja
Typ av kortslutningsskydd	pulserande
Överlastskydd	ja

Område

Avkänningsavstånd [mm]	4
Verkligt avkänningsavstånd, Sr [mm]	4 ± 10 %
Arbetsavstånd [mm]	0...3,25

Noggrannhet / Avvikelse

Korrektionsfaktor	Stål: 1 / rostfritt stål: 0,7 / Mässing: 0,4 / Aluminium: 0,3 / koppar: 0,2
Hysteres [% av Sr]	1...15
Tolerans, kopplingspunkt	-10...10

IF5356

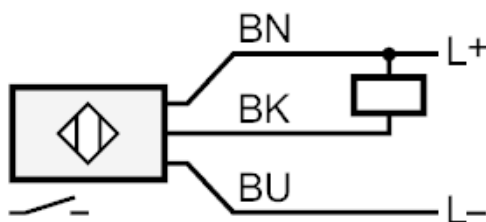


Induktiv givare

IF-3004-ANKG/20m

[% av Sr]

Driftförhållanden		
Omgivningstemperatur	[°C]	-25...80
Kapslingsklass		IP 67
Godkännanden / tester		
EMC	EN 60947-5-2	
MTTF (Mean Time To Failure) [års]		945
Mekaniska data		
Hölje		gångat utförande
Montering		ej inbyggbar
Mått	[mm]	M12 x 1 / L = 71
Gängbeteckning		M12 x 1
Material		PBT
Displayer / manöverelement		
Display	Utgångsstatus	1 x LED, gul
Tillbehör		
Tillbehör (ingår)		låsmuttrar: 2
Anmärkning		
Förpackning		1 antal
Elektrisk anslutning		
kabel: 20 m, PVC; 3 x 0,34 mm ²		
Anslutning		



Ledarfärger :

BN = brun
BU = blå
BK = svart

Artikeln ej längre tillgänglig - Arkiv