

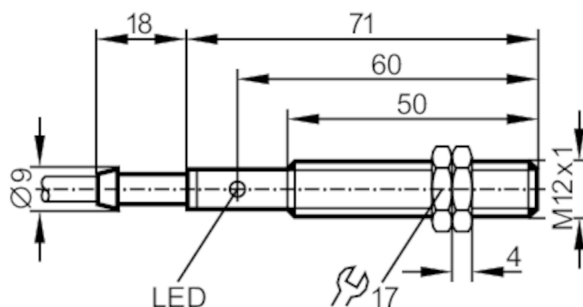
IF5354



Induktiv givare

IF-3004-ANKG/ 6m

Artikeln ej längre tillgänglig - Arkiv



Produktegenskaper

| | |
|------------------------|------------------|
| Elektriskt utförande | NPN |
| Utgångsfunktion | slutande |
| Avkänningsavstånd [mm] | 4 |
| Hölje | gångat utförande |
| Mått [mm] | M12 x 1 / L = 71 |

Elektriska data

| | |
|-------------------------|------------|
| Anslutningsspänning [V] | 10...36 DC |
| Strömförbrukning [mA] | 15; (24 V) |
| Skyddsklass | II |
| Polaritetsskyddad | ja |

Utgångar

| | |
|--|------------|
| Elektriskt utförande | NPN |
| Utgångsfunktion | slutande |
| Max. spänningsfall vid kopplingsutgång DC [V] | 2,5 |
| Permanent belastningsström i kopplingsutgången DC [mA] | 250 |
| Kopplingsfrekvens DC [Hz] | 400 |
| Kortslutningsskyddad | ja |
| Typ av kortslutningsskydd | pulserande |
| Överlastskydd | ja |

Område

| | |
|-------------------------------------|----------|
| Avkänningsavstånd [mm] | 4 |
| Verkligt avkänningsavstånd, Sr [mm] | 4 ± 10 % |
| Arbetsavstånd [mm] | 0...3,25 |

Noggrannhet / Avvikelse

| | |
|--------------------------|---|
| Korrektionsfaktor | Stål: 1 / rostfritt stål: 0,7 / Mässing: 0,4 / Aluminium: 0,3 / koppar: 0,2 |
| Hysteres [% av Sr] | 1...15 |
| Tolerans, kopplingspunkt | -10...10 |

IF5354

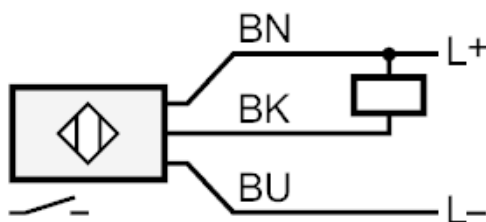


Induktiv givare

IF-3004-ANKG/ 6m

[% av Sr]

| Driftförhållanden | | |
|---|---------------|------------------|
| Omgivningstemperatur | [°C] | -25...80 |
| Kapslingsklass | | IP 67 |
| Godkännanden / tester | | |
| EMC | EN 60947-5-2 | |
| MTTF (Mean Time To Failure) [års] | | 945 |
| Mekaniska data | | |
| Hölje | | gångat utförande |
| Montering | | ej inbyggbar |
| Mått | [mm] | M12 x 1 / L = 71 |
| Gängbeteckning | | M12 x 1 |
| Material | | PBT |
| Displayer / manöverelement | | |
| Display | Utgångsstatus | 1 x LED, gul |
| Tillbehör | | |
| Tillbehör (ingår) | | låsmuttrar: 2 |
| Anmärkning | | |
| Förpackning | | 1 antal |
| Elektrisk anslutning | | |
| kabel: 6 m, PVC; 3 x 0,34 mm ² | | |
| Anslutning | | |



Ledarfärger :

BN = brun
BU = blå
BK = svart

Artikeln ej längre tillgänglig - Arkiv