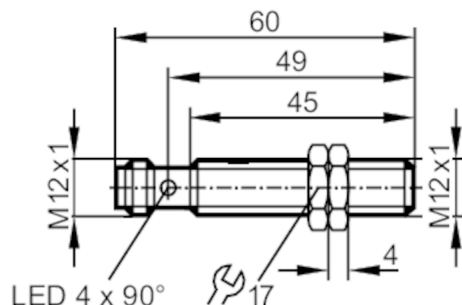


IF503A



Induktiv helmetallgivare

IFK3003BBPKG/AM/US104DPS/3G/3D



Produktegenskaper

Elektriskt utförande	PNP
Utgångsfunktion	slutande
Avkänningsavstånd [mm]	3
Hölje	gångat utförande
Mått [mm]	M12 x 1 / L = 60

Applikation

Speciella egenskaper	guldpläterade stift; Utökat avkänningsavstånd; Helmetallhylsa
Tryckhållfasthet [bar]	100
Hänvisning till tryckangivelse	sensoxytan

Elektriska data

Anslutningsspänning [V]	10...30 DC
Strömförbrukning [mA]	< 20
Skyddsklass	III
Polaritetsskyddad	ja

Utgångar

Elektriskt utförande	PNP
Utgångsfunktion	slutande
Max. spänningsfall vid kopplingsutgång DC [V]	2,5
Permanent belastningsström i kopplingsutgången DC [mA]	100
Kopplingsfrekvens DC [Hz]	100
Kortslutningsskyddad	ja
Överlastskydd	ja

Område

Avkänningsavstånd [mm]	3
Verkligt avkänningsavstånd, Sr [mm]	3 ± 10 %
Arbetsavstånd [mm]	0...2,43
Utökat avkänningsavstånd	ja

IF503A



Induktiv helmetallgivare

IFK3003BBPKG/AM/US104DPS/3G/3D

Noggrannhet / Avvikelse		
Korrektionsfaktor	Stål: 1 / rostfritt stål: 0,6 / Mässing: 0,7 / Aluminium: 0,6 / koppar: 0,3	
Hysteres [% av Sr]	1...20	
Tolerans, kopplingspunkt [% av Sr]	-10...10	
Driftförhållanden		
Omgivningstemperatur [°C]	-40...60	
Kapslingsklass	IP 67; (när använd utanför Ex-området: IP 65, IP 67, IP 68, IP 69K)	
Godkännanden / tester		
ATEX-märkning	II 3G Ex nA IIC T6 Gc X II 3D Ex tc IIIC T85°C Dc X	
EMC	EN 61000-4-2 ESD	4 kV CD / 8 kV AD
	EN 61000-4-3 HF påstrålat	10 V/m
	EN 61000-4-4 Burst	2 kV
	EN 61000-4-6 HF ledningsbunden	10 V
	EN 55011	Klass B
Slagtålighet	EN 60068-2-75 Ehc	1 J
Vibrationstålighet	EN 60068-2-6 Fc	20 g (10...3000 Hz) / 50 utbredningscykler per frekvens 1 oktav per minut i tre axlar
Stöttålighet	EN 60068-2-27 Ea	100 g 11 ms halvsinus 3 stötar i varje riktning utmed de tre koordinataxlarna
Tålighet mot kontinuerlig chock	EN 60068-2-27 Ea	40 g 6 ms; 4000 stötar i varje riktning utmed de tre koordinataxlarna
Snabb temperaturväxling	EN 60068-2-14 Na	TA = -40°C; TB = 85°C; t1 = 30 min; t2 = 10 s 50 cykler
Saltsprayprov	EN 60068-2-52 Kb	Svårighetsgrad 5 (4 testcykler)
MTTF (Mean Time To Failure) [års]	1258	
Mekaniska data		
Vikt [g]	54	
Hölje	gängat utförande	
Montering	inbyggbar	
Mått [mm]	M12 x 1 / L = 60	
Gängbeteckning	M12 x 1	
Material	rostfritt stål (1,4404 / SS2348); PEI; låsmuttrar: rostfritt stål	
Åtdragningsmoment [Nm]	15	
Helmetalhylsa	ja	
Displayer / manöverelement		
Display	Utgångsstatus	4 x 90° LED, gul
Tillbehör		
Ingående delar	låsmuttrar: 2	
Anmärkning		
Förpackning	1 antal	
Elektrisk anslutning - hankontakt		

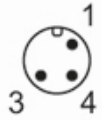
Anslutning: 1 x M12; kodning: A; Kontakter: guldpläterad

IF503A



Induktiv helmetallgivare

IFK3003BBPKG/AM/US104DPS/3G/3D



Anslutning

